

3.18. Технология

Утверждены на заседании центральной
предметно-методической комиссии
всероссийской олимпиады школьников
по технологии
(Протокол № 2 от 10.07.2021 г.)

МЕТОДИЧЕСКИЕ РЕКОМЕНДАЦИИ
по организации и проведению школьного и муниципального этапов
всероссийской олимпиады школьников по технологии
в 2021/2022 учебном году

Содержание

Введение	894
1. Порядок организации и проведения школьного и муниципального этапов олимпиады	895
2. Общие рекомендации по разработке требований к проведению школьного и муниципального этапов олимпиады	899
3. Необходимое материально-техническое обеспечение для выполнения заданий школьного этапа олимпиады.....	900
4. Необходимое материально-техническое обеспечение для выполнения заданий муниципального этапа олимпиады.....	906
5. Принципы формирования комплектов заданий и методические подходы к составлению заданий школьного этапа олимпиады	913
6. Принципы формирования комплектов заданий и методические подходы к составлению заданий муниципального этапа олимпиады	919
7. Перечень справочных материалов, средств связи и электронно-вычислительной техники, разрешенных к использованию во время проведения олимпиады.....	927
8. Критерии и методика оценивания выполненных олимпиадных заданий	927
9. Использование учебной литературы и Интернет-ресурсов при подготовке школьников к олимпиаде	928
ПРИЛОЖЕНИЯ.....	937
Приложение 1. Форма бланка заданий.....	937
Приложение 2. Форма бланка ответов	946
Приложение 3. Критерии и методика оценивания выполненных олимпиадных заданий.....	948
Приложение 4. Рекомендации по разработке заданий практического тура школьного и муниципального этапов олимпиады по технологии.....	956
Приложение 5. Перечень тем для разработки заданий теоретического тура школьного и муниципального этапов олимпиады по технологии.....	968
Приложение 6. Примерные критерии оценки творческого проекта	970

Введение

Настоящие рекомендации по организации и проведению школьного и муниципального этапов всероссийской олимпиады школьников (далее – олимпиада) по технологии составлены в соответствии с Порядком проведения всероссийской олимпиады школьников, утвержденным приказом Министерства просвещения Российской Федерации от 27 ноября 2020 г. № 678 «Об утверждении Порядка проведения всероссийской олимпиады школьников» и предназначены для использования муниципальными и региональными предметно-методическими комиссиями, а также организаторами школьного и муниципального этапов олимпиады.

Олимпиада по технологии проводится в целях выявления и развития у обучающихся творческих способностей и интереса к научной (научно-исследовательской) деятельности, пропаганды научных знаний, популяризации традиционной культуры и в контексте развития современной мировой цивилизации.

Сроки окончания этапов олимпиады: школьного этапа – не позднее 01 ноября; муниципального этапа – не позднее 25 декабря.

Форма проведения олимпиады – очная. При проведении олимпиады допускается использование информационно-коммуникационных технологий в части организации выполнения олимпиадных заданий, анализа и показа олимпиадных заданий, процедуры апелляции при условии соблюдения требований законодательства Российской Федерации в области защиты персональных данных.

Решение о проведении школьного и муниципального этапов олимпиады с использованием информационно-коммуникационных технологий принимается организатором школьного и муниципального этапов олимпиады по согласованию с органом исполнительной власти субъекта Российской Федерации, осуществляющим государственное управление в сфере образования.

Школьный этап олимпиады проводится по заданиям, разработанным для 5–11 классов, муниципальный – для 7–11 классов. Участник каждого этапа олимпиады выполняет олимпиадные задания, разработанные для класса, программу которого он осваивает, или для более старших классов. В случае прохождения участников, выполнивших задания, разработанные для более старших классов по отношению к тем, программы которых они осваивают, на следующий этап олимпиады, указанные участники и на следующих этапах олимпиады выполняют олимпиадные задания, разработанные для класса, который они выбрали на предыдущем этапе олимпиады, или более старших классов.

Методические рекомендации включают:

- порядок организации и проведения школьного и муниципального этапов олимпиады, общие рекомендации по разработке требований к их проведению;
- методические подходы к составлению олимпиадных заданий и принципы формирования комплектов олимпиадных заданий для школьного и муниципального этапов олимпиады;
- необходимое материально-техническое обеспечение для выполнения олимпиадных заданий;
- перечень справочных материалов, средств связи и электронно-вычислительной техники, разрешенных к использованию во время проведения олимпиады; критерии и методику оценивания выполненных олимпиадных заданий;
- перечень рекомендуемых источников для подготовки школьников к олимпиаде.

Дополнительную информацию по представленным методическим материалам можно получить по электронной почте, обратившись по адресу cpmkTECHNOLOGY@yandex.ru в центральную предметно-методическую комиссию всероссийской олимпиады школьников по технологии.

1. Порядок организации и проведения школьного и муниципального этапов олимпиады

1.1. Школьный этап олимпиады состоит из двух туров индивидуальных состязаний участников (*теоретического и практического*).

1.1.1. Теоретический тур

Длительность *теоретического* тура составляет:

- 5 класс – 1 академический час (45 минут);
- 6 класс – 1 академический час (45 минут);
- 7 класс – 2 академических часа (90 минут);
- 8 класс – 2 академических часа (90 минут);
- 9 класс – 2 академических часа (90 минут);
- 10 класс – 2 академических часа (90 минут);
- 11 класс – 2 академических часа (90 минут).

1.1.2. Участники делятся на возрастные группы – 5–6 классы, 7–8 классы, 9–11 классы.

1.1.3. Для проведения *теоретического* тура необходимы аудитории, в которых каждому участнику олимпиады должно быть предоставлено отдельное рабочее место.

Все рабочие места участников олимпиады должны обеспечивать участникам олимпиады равные условия, соответствовать действующим на момент проведения олимпиады санитарно-эпидемиологическим правилам и нормам

1.1.4. Расчет числа аудиторий определяется числом участников и посадочных мест в аудиториях. Проведению *теоретического* тура предшествует краткий инструктаж участников о правилах участия в олимпиаде.

1.1.5. *Практический* тур.

Длительность практического тура составляет:

5 класс – 1 академический час (45 минут);

6 класс – 1 академический час (45 минут);

7 класс – 2 академических часа (90 минут);

8 класс – 2 академических часа (90 минут);

9 класс – 2 академических часа (90 минут);

10 класс – 2 академических часа (90 минут);

11 класс – 2 академических часа (90 минут).

1.1.6. Участники делятся на возрастные группы – 5–6 классы, 7–8 классы, 9–11 классы.

1.1.7. Для проведения *практического* тура необходимы аудитории, в которых каждому участнику олимпиады должно быть предоставлено отдельное оборудованное рабочее место в соответствии с выбранным направлением практики. Все рабочие места участников олимпиады должны обеспечивать им равные условия, соответствовать действующим на момент проведения олимпиады санитарно-эпидемиологическим правилам и нормам.

1.1.8. В качестве аудиторий для выполнения практических работ по технологии лучше всего подходят *мастерские и кабинеты технологии* (по 15–20 рабочих мест), в которых оснащение и планировка рабочих мест создают оптимальные условия для проведения этого этапа. Для выполнения практических работ по робототехнике, 3D-моделированию и печати следует использовать специальные компьютерные классы. Кроме того, в каждом из них в качестве дежурных должны находиться представители организатора и/или оргкомитета соответствующего этапа олимпиады и/или члены жюри.

1.1.9. В аудитории, где проходит практический тур, должны постоянно находиться преподаватель для оперативного решения возникающих вопросов и механик для устранения неполадок оборудования. В мастерских должны быть часы для контроля времени выполнения задания.

1.1.10. Проведению *практического* тура предшествует краткий инструктаж участников о правилах техники безопасности.

1.1.11. В мастерских и кабинетах должны быть таблицы-плакаты по безопасным приемам работы, распечатанные общие правила техники безопасности и правила техники безопасности по соответствующему виду выполняемых работ. Все документы прошиты, подписаны руководителем и инженером по технике безопасности того образовательного учреждения, где проводится олимпиада.

1.1.12. Для выполнения *практического* задания необходимо обеспечить учащихся всем необходимым: рабочими местами индивидуального и коллективного использования, исправными инструментами, станками, измерительными инструментами, средствами защиты, спецодеждой, заготовками. Не позднее чем за 10 дней (заранее) подготовить инструктивно-методическое письмо с перечнем необходимых материалов и инструментов для выполнения учащимися предлагаемой *практической* работы.

1.1.13. *В день проведения практического тура обязательно должно быть присутствие медицинского работника в образовательной организации, а также наличие укомплектованной медицинской аптечки в мастерских.*

1.2. **Муниципальный этап олимпиады** состоит из *трех* туров индивидуальных состязаний участников (*теоретического, практического и презентации творческого проекта*).

1.2.1. *Теоретический* тур.

Длительность *теоретического* тура составляет:

7 класс – 2 академических часа (90 минут);

8 класс – 2 академических часа (90 минут);

9 класс – 3 академических часа (120 минут);

10 класс – 3 академических часа (120 минут);

11 класс – 3 академических часа (120 минут).

1.2.2. Участники делятся на возрастные группы – 7–8 классы, 9–11 классы.

1.2.3. Для проведения *теоретического* тура необходимы аудитории, в которых каждому участнику олимпиады должно быть предоставлено отдельное рабочее место. Все рабочие места участников олимпиады должны обеспечивать им равные условия, соответствовать действующим на момент проведения олимпиады санитарно-эпидемиологическим правилам и нормам

1.2.4. Расчет числа аудиторий определяется числом участников и посадочных мест в аудиториях. Проведению *теоретического* тура предшествует краткий инструктаж участников о правилах участия в олимпиаде.

1.2.5. *Практический тур.*

Длительность *теоретического* тура составляет:

7 класс – 2 академических часа (90 минут);

8 класс – 2 академических часа (90 минут);

9 класс – 3 академических часа (120 минут);

10 класс – 3 академических часа (120 минут);

11 класс – 3 академических часа (120 минут).

1.2.6. Участники делятся на возрастные группы – 7–8 классы, 9–11 классы.

1.2.7. Участники выбирают вид практической работы, который они не имеют право менять до заключительного этапа.

1.2.8. Для проведения *практического* тура необходимы аудитории, в которых каждому участнику олимпиады должно быть предоставлено отдельное оборудованное рабочее место в соответствии с выбранным направлением практики. Все рабочие места участников олимпиады должны обеспечивать им равные условия, соответствовать действующим на момент проведения олимпиады санитарно-эпидемиологическим правилам и нормам.

1.2.9. В качестве аудиторий для выполнения практических работ по технологии лучше всего подходят *мастерские и кабинеты технологии* (по 15–20 рабочих мест), в которых оснащение и планировка рабочих мест создают оптимальные условия для проведения этого этапа. Для выполнения практических работ по робототехнике, 3D-моделированию и печати следует использовать специальные компьютерные классы. Кроме того, в каждом из них в качестве дежурных должны находиться представители организатора и/или оргкомитета соответствующего этапа олимпиады и/или члены жюри.

1.2.10. В аудитории, где проходит практический тур, должны постоянно находиться преподаватель для оперативного решения возникающих вопросов и механик для устранения неполадок оборудования. В мастерских должны быть часы для контроля времени выполнения задания.

1.2.11. Проведению *практического* тура предшествует краткий инструктаж участников о правилах техники безопасности.

1.2.12. В мастерских и кабинетах должны быть таблицы-плакаты по безопасным приемам работы, распечатанные общие правила техники безопасности и правила техники безопасности по соответствующему виду выполняемых работ. Все документы прошиты, подписаны руководителем и инженером по технике безопасности того образовательного учреждения, где проводится олимпиада.

1.2.13. Для выполнения практического задания необходимо обеспечить учащихся всем необходимым: рабочими местами индивидуального и коллективного использования, исправными инструментами, станками, измерительными инструментами, средствами защиты, спецодеждой и заготовками. Не позднее чем за 10 дней (заранее) подготовить инструктивно-методическое письмо с перечнем необходимых материалов и инструментов для выполнения учащимися предлагаемой практической работы.

1.2.14. *В день проведения практического тура обязательно должно быть присутствие медицинского работника в образовательной организации, а также наличие укомплектованной медицинской аптечки в мастерских.*

1.2.15. Третий тур – *Презентация творческого проекта.*

Длительность *презентации творческого проекта* для всех классов составляет 5–7 минут на человека.

1.2.16. Для проведения *презентации творческого проекта* необходимы аудитории (демонстрационный или актовъй зал), в которых необходимо наличие следующего: компьютера, мультимедийного оборудования, экрана, устройства для крепления плакатов и изделий, демонстрационные столы, приспособления для крепления экспонатов, столы для жюри, таймер.

1.2.17. **Тема проектных работ** участников олимпиады по технологии на 2021/2022 учебного года **«Идеи, преобразующие мир»**.

2. Общие рекомендации по разработке требований к проведению школьного и муниципального этапов олимпиады

2.1. Требования к проведению школьного и муниципального этапов олимпиады разрабатываются соответственно муниципальными и региональными предметно-методическими комиссиями с учетом методических рекомендаций центральной предметно-методической комиссии и утверждаются организаторами соответствующих этапов олимпиады.

2.2. В требования, помимо общей информации, характеризующей соответствующий этап олимпиады (дата проведения, порядок регистрации участников, время начала этапа, процедуры кодирования и декодирования работ, порядок проверки и оценивания работ, процедуры анализа заданий олимпиады и их решений, процедуры показа проверенных работ участников олимпиады, процедуры проведения апелляций и подведения итогов соответствующего этапа, единой для всех предметов этапа) рекомендуется включить следующую информацию, касающуюся соответствующего этапа олимпиады:

- материально-техническое обеспечение;

– перечень справочных материалов, средств связи и электронно-вычислительной техники, разрешенных к использованию во время проведения олимпиады.

3. Необходимое материально-техническое обеспечение для выполнения заданий школьного этапа олимпиады

3.1. Для проведения всех мероприятий олимпиады необходима соответствующая материальная база, которая включает в себя элементы для проведения двух туров: *теоретического* и *практического*.

3.2. **Теоретический тур.** Каждому участнику, при необходимости, должны быть предоставлены предусмотренные для выполнения заданий по технологии инструменты (циркуль, транспортир, линейка и пр.). Желательно обеспечить участников ручками с чернилами одного, установленного организатором, цвета.

3.3. **Практический тур.** Для проведения практического тура школьного этапа олимпиады по технологии, центральная предметно-методическая комиссия рекомендует предусмотреть следующее оборудование, представленное ниже с учётом соответствующих направлений и видов выполняемых работ из расчёта на одного участника:

Таблица 1

<i>№ п/п</i>	<i>Название материалов и оборудования</i>	<i>Количество</i>
Практическая работа по ручной обработке швейного изделия или узла		
1	Набор цветных ниток, включая нитки в тон ткани и контрастные	1
2	Ножницы	1
3	Иглы ручные	3–5
4	Напёрсток	1
5	Портновский мел	1
6	Сантиметровая лента	1
7	Швейные булавки	1 набор
8	Игольница	1
9	Папки-конверты на кнопке или с бегунком на молнии со всем необходимым для практической работы	1
10	Детали кроя для каждого участника	В соответствии с разработанными заданиями

<i>№ n/n</i>	<i>Название материалов и оборудования</i>	<i>Количество</i>
11	Ёмкость для сбора отходов	1 на двух участников
12	Место для влажно-тепловой обработки: гладильная доска, утюг, проутюжильник (парогенератор, отпариватель)	1 на 5 участников
Практическая работа по механической обработке швейного изделия или узла		
13	Бытовая или промышленная швейная электрическая машина	1
14	Набор цветных ниток, включая нитки в тон ткани и контрастные	1
15	Ножницы	1
16	Иглы ручные	3–5
17	Напёрсток	1
18	Портновский мел	1
19	Сантиметровая лента	1
20	Швейные булавки	1 набор
21	Игольница	1
22	Папки-конверты на кнопке или с бегунком на молнии со всем необходимым для практической работы	1
23	Детали кроя для каждого участника	В соответствии с разработанными заданиями
24	Ёмкость для сбора отходов	1 на двух участников
25	Место для влажно-тепловой обработки: гладильная доска, утюг, проутюжильник (парогенератор, отпариватель)	1 на 5 участников
Практическая работа по обработке швейного изделия или узла на швейно-вышивальном оборудовании		
26	Бытовая швейно-вышивальная электрическая машина с возможностью программирования в комплекте с ПО и компьютером (ЧПУ, вышивальный комплекс)	1
27	Набор цветных ниток, включая нитки в тон ткани и контрастные	1
28	Ножницы	1
29	Иглы ручные	3–5

<i>№ n/n</i>	<i>Название материалов и оборудования</i>	<i>Количество</i>
30	Напёрсток	1
31	Портновский мел	1
32	Сантиметровая лента	1
33	Швейные булавки	1 набор
34	Игольница	1
35	Папки-конверты на кнопке или с бегунком на молнии со всем необходимым для практической работы	1
36	Детали кроя для каждого участника	В соответствии с разработанными заданиями
37	Ёмкость для сбора отходов	1 на двух участников
38	Место для влажно-тепловой обработки: гладильная доска, утюг, проутюжильник (парогенератор, отпариватель).	1 на 5 участников
Практическая работа по моделированию швейных изделий		
39	Масштабная линейка	1
40	Ластик	1
41	Цветная бумага (офисная)	2 листа
42	Ножницы	1
43	Клей-карандаш	1
Практическая работа по моделированию швейных изделий с использованием графических редакторов		
44	ПК с графическим редактором (САПР Лекс, RedCafe, 3D Max, AutoCAD и т.д.)	1
Практическая работа по ручной обработке древесины		
45	Столярный верстак	1
46	Стул/табурет/выдвижное сиденье	1
47	Настольный сверлильный станок	1
48	Набор свёрл от Ø 5 мм до Ø 8 мм	1 набор
49	Защитные очки	1
50	Столярная мелкозубая ножовка	1
51	Ручной лобзик с набором пилок и ключом	1

<i>№ n/n</i>	<i>Название материалов и оборудования</i>	<i>Количество</i>
52	Подставка для выпиливания лобзиком (столлик для лобзика)	1
53	Деревянная киянка	1
54	Шлифовальная наждачная бумага средней зернистости на тканевой основе	1
55	Комплект напильников	1 набор
56	Слесарная линейка 300 мм	1
57	Столярный угольник	1
58	Струбцина	2
59	Карандаш	1
60	Циркуль	1
61	Шило	1
62	Щётка-смётка	1
63	Набор надфилей	1
Практическая работа по ручной обработке металла		
64	Слесарный верстак	1
65	Плита для правки	1
66	Линейка слесарная 300 мм	1
67	Чертилка	1
68	Кернер	1
69	Циркуль	1
70	Молоток слесарный	1
71	Зубило	1
72	Слесарная ножовка, с запасными ножовочными полотнами	1
73	Шлифовальная шкурка средней зернистости на тканевой основе	1
74	Напильники	1 набор
75	Набор надфилей	1
76	Деревянные и металлические губки	1 набор
77	Щётка-смётка	1
Практическая работа по механической обработке древесины		
78	Токарный станок по дереву	1

<i>№ n/n</i>	<i>Название материалов и оборудования</i>	<i>Количество</i>
79	Столярный верстак с оснасткой	1
80	Защитные очки	1
81	Щётка-смётка	1
82	Набор стамесок для токарной работы по дереву	1
83	Планшетка для черчения, 3 листа бумаги А4	1
84	Простой карандаш	1
85	Линейка	1
86	Циркуль	1
87	Транспортир	1
88	Ластик	1
89	Линейка слесарная 300 мм	1
90	Шило	1
91	Столярная мелкозубая ножовка	1
92	Молоток	1
93	Шлифовальная шкурка средней зернистости на тканевой основе	1
94	Драчевые напильники	1 набор
Практическая работа по механической обработке металла		
95	Токарно-винторезный станок	1
96	Защитные очки	1
97	Щётка-смётка	1
98	Шлифовальная шкурка средней зернистости на тканевой основе	1
99	Ростовая подставка	1
100	Таблица диаметров стержней под нарезание метрической наружной резьбы с допусками	1
101	Комплект резцов, состоящих из проходного, отрезного и подрезного	1 набор
102	Центровочное сверло и обычное сверло для внутренней резьбы	1 набор
103	Патрон для задней бабки или переходные втулки	1
104	Разметочный инструмент, штангенциркуль, линейки	1 набор

<i>№ n/n</i>	<i>Название материалов и оборудования</i>	<i>Количество</i>
105	Торцевые ключи	1 набор
106	Крючок для снятия стружки	1
Практическая работа по электротехнике		
107	ПК с графическим редактором (САПР DipTrace и т. д.)	1
108	Лампа накаливания с напряжением не более 42 В	5
109	Элементы управления	3
110	Элементы защиты и гнезда для его установки	3
111	Патроны для ламп	4
112	Авометр	1
113	Выпрямительные диоды с пробивным напряжением 60 В	6
114	Конденсатор на 1000 мкФ	1
115	Провода	1 набор
116	Платы для сборки схем	2
117	Блоки питания переменного тока с выходным напряжением не более 42В	1
118	Коллекторный электродвигатель с возбуждением постоянными магнитами и рабочим напряжением 3В	1
119	Калькулятор	1
Практическая работа по обработке материалов на лазерно-гравировальной машине		
120	Лазерно-гравировальная машина (планшетный гравюр) с выходной мощностью не менее 25 Вт, с рабочим полем не менее А3 и разрешением не менее 1000DPI	1
121	ПК с графическим редактором (Corel DRAW, КОМПАС 3D и т. д.)	1
122	Защитные очки	1
123	Щётка-смётка	1
124	Шлифовальная шкурка средней зернистости на тканевой основе	1
Практическая работа по робототехнике		
125	Робототехнический конструктор в соответствии с возрастными особенностями	1 набор

<i>№ n/n</i>	<i>Название материалов и оборудования</i>	<i>Количество</i>
126	ПК с программным обеспечением в соответствии с конструкторами	1
127	Лист бумаги для выполнения технического рисунка (формат А4) и карандаш	1
128	Площадка для тестирования робота (полигон)	1
Практическая работа по 3D-моделированию и печати		
129	3D-принтер с FDM печатью	1
130	Филамент (ABS филамент, PLA филамент, Polymer филамент и т. д.)	1
131	ПК с наличием 3D-редактора (КОМПАС 3D, Autodesk Inventor, Autodesk Fusion 360), браузер и доступ в Интернет для обеспечения возможности работы в Tinkercad и Fusion 360, программой слайсинга (Cura, Polygon, Slic3r), средства просмотра графических файлов и формата PDF	1
132	Средство для чистки и обслуживания 3D-принтера	1 набор
133	Листы бумаги формата А4, предпочтительно чертёжной	1 набор
134	Линейка (рекомендуется 30 см), угольники чертёжные (45°, 30°, 60°)	1 набор
135	Циркуль чертёжный	1
136	Карандаши простые (ТМ и повышенной мягкости)	1
137	Ластик	1
Практическая работа по промышленному дизайну		
138	ПК с графическим редактором (CorelDRAW, Blender, GoogleSketchUp, 3DSMax, КОМПАС 3D, Solid Works, ArtCAM, AutoCAD и т.д.) (программное обеспечение выбирают разработчики заданий)	1

4. Необходимое материально-техническое обеспечение для выполнения заданий муниципального этапа олимпиады

4.1. Для проведения всех мероприятий олимпиады необходима соответствующая материальная база, которая включает в себя элементы для проведения *трех* туров: *теоретического, практического.*

4.2. **Теоретический тур.** Каждому участнику, при необходимости, должны быть предоставлены предусмотренные для выполнения заданий по технологии инструменты (циркуль, транспортир, линейка и пр.). Желательно обеспечить участников ручками с чернилами одного, установленного организатором, цвета.

4.3. **Практический тур.** Для проведения практического тура муниципального этапа олимпиады по технологии, центральная предметно-методическая комиссия рекомендует предусмотреть следующее оборудование, представленное ниже с учётом соответствующих направлений и видов выполняемых работ из расчёта на одного участника:

Таблица 2

<i>№ n/n</i>	<i>Название материалов и оборудования</i>	<i>Количество</i>
Практическая работа по механической обработке швейного изделия или узла		
1	Бытовая или промышленная швейная электрическая машина	1
2	Набор цветных ниток, включая нитки в тон ткани и контрастные	1
3	Ножницы	1
4	Иглы ручные	3–5
5	Напёрсток	1
6	Портновский мел	1
7	Сантиметровая лента	1
8	Швейные булавки	1 набор
9	Игольница	1
10	Папки-конверты на кнопке или с бегунком на молнии со всем необходимым для практической работы	1
11	Детали кроя для каждого участника	В соответствии с разработанными заданиями
12	Ёмкость для сбора отходов	1 на двух участников
13	Место для влажно-тепловой обработки: гладильная доска, утюг, проутюжильник (парогенератор, отпариватель)	1 на 5 участников
Практическая работа по обработке швейного изделия или узла на швейно-вышивальном оборудовании		
14	Бытовая швейно-вышивальная электрическая машина	1

<i>№ n/n</i>	<i>Название материалов и оборудования</i>	<i>Количество</i>
	с возможностью программирования в комплекте с ПО и компьютером (ЧПУ, вышивальный комплекс)	
15	Набор цветных ниток, включая нитки в тон ткани и контрастные	1
16	Ножницы	1
17	Иглы ручные	3-5
18	Напёрсток	1
19	Портновский мел	1
20	Сантиметровая лента	1
21	Швейные булавки	1 набор
22	Игольница	1
23	Папки-конверты на кнопке или с бегунком на молнии со всем необходимым для практической работы	1
24	Детали кроя для каждого участника	В соответствии с разработанными заданиями
25	Ёмкость для сбора отходов	1 на двух участников
26	Место для влажно-тепловой обработки: гладильная доска, утюг, проутюжильник (парогенератор, отпариватель)	1 на 5 участников
Практическая работа по моделированию швейных изделий		
27	Масштабная линейка	1
28	Ластик	1
29	Цветная бумага (офисная)	2 листа
30	Ножницы	1
31	Клей-карандаш	1
Практическая работа по моделированию швейных изделий с использованием графических редакторов		
32	ПК с графическим редактором (САПР Леко, RedCafe, 3D Max, AutoCAD и т. д.)	1

<i>№ п/п</i>	<i>Название материалов и оборудования</i>	<i>Количество</i>
Практическая работа по ручной обработке древесины		
33	Столярный верстак	1
34	Стул/табурет/выдвижное сиденье	1
35	Настольный сверлильный станок	1
36	Набор свёрл от Ø 5 мм до Ø 8 мм	1 набор
37	Защитные очки	1
38	Столярная мелкозубая ножовка	1
39	Ручной лобзик с набором пилок и ключом	1
40	Подставка для выпиливания лобзиком (столик для лобзика)	1
41	Деревянная киянка	1
42	Шлифовальная наждачная бумага средней зернистости на тканевой основе	1
43	Комплект напильников	1 набор
44	Слесарная линейка 300 мм	1
45	Столярный угольник	1
46	Струбцина	2
47	Карандаш	1
48	Циркуль	1
49	Шило	1
50	Щётка-смётка	1
51	Набор надфилей	1
Практическая работа по ручной обработке металла		
52	Слесарный верстак	1
53	Плита для правки	1
54	Линейка слесарная 300 мм	1
55	Чертилка	1
56	Кернер	1
57	Циркуль	1
58	Молоток слесарный	1
59	Зубило	1
60	Слесарная ножовка, с запасными ножовочными полотнами	1

<i>№ n/n</i>	<i>Название материалов и оборудования</i>	<i>Количество</i>
61	Шлифовальная шкурка средней зернистости на тканевой основе	1
62	Напильники	1 набор
63	Набор надфилей	1
64	Деревянные и металлические губки	1 набор
65	Щётка-смётка	1
Практическая работа по механической обработке древесины		
66	Токарный станок по дереву	1
67	Столярный верстак с оснасткой	1
68	Защитные очки	1
69	Щётка-смётка	1
70	Набор стамесок для токарной работы по дереву	1
71	Планшетка для черчения, 3 листа бумаги А4	1
72	Простой карандаш	1
73	Линейка	1
74	Циркуль	1
75	Транспортир	1
76	Ластик	1
77	Линейка слесарная 300 мм	1
78	Шило	1
79	Столярная мелкозубая ножовка	1
80	Молоток	1
81	Шлифовальная шкурка средней зернистости на тканевой основе	1
82	Драчевые напильники	1 набор
Практическая работа по механической обработке металла		
83	Токарно-винторезный станок	1
84	Защитные очки	1
85	Щётка-смётка	1
86	Шлифовальная шкурка средней зернистости на тканевой основе	1
87	Ростовая подставка	1
88	Таблица диаметров стержней под нарезание метрической наружной резьбы с допусками	1

<i>№ n/n</i>	<i>Название материалов и оборудования</i>	<i>Количество</i>
89	Комплект резцов, состоящих из проходного, отрезного и подрезного	1 набор
90	Центровочное сверло и обычное сверло для внутренней резьбы	1 набор
91	Патрон для задней бабки или переходные втулки	1
92	Разметочный инструмент, штангенциркуль, линейки	1 набор
93	Торцевые ключи	1 набор
94	Крючок для снятия стружки	1
Практическая работа по электротехнике		
95	ПК с графическим редактором (САПР DipTrace и т. д.)	1
96	Лампа накаливания с напряжением не более 42 В	5
97	Элементы управления	3
98	Элементы защиты и гнезда для его установки	3
99	Патроны для ламп	4
100	Авометр	1
101	Выпрямительные диоды с пробивным напряжением 60 В	6
102	Конденсатор на 1000 мкФ	1
103	Провода	1 набор
104	Платы для сборки схем	2
105	Блоки питания переменного тока с выходным напряжением не более 42В	1
106	Коллекторный электродвигатель с возбуждением постоянными магнитами и рабочим напряжением 3В	1
107	Калькулятор	1
Практическая работа по обработке материалов на лазерно-гравировальной машине		
108	Лазерно-гравировальная машина (планшетный гравюр) с выходной мощностью не менее 25 Вт, с рабочим полем не менее А3 и разрешением не менее 1000DPI	1
109	ПК с графическим редактором (Corel DRAW, КОМПАС 3D и т. д.)	1
110	Защитные очки	1
111	Щётка-смётка	1
112	Шлифовальная шкурка средней зернистости на тканевой основе	1

<i>№ n/n</i>	<i>Название материалов и оборудования</i>	<i>Количество</i>
Практическая работа по робототехнике		
113	Робототехнический конструктор в соответствии с возрастными особенностями	1 набор
114	ПК с программным обеспечением в соответствии с конструкторами	1
115	Лист бумаги для выполнения технического рисунка (формат А4) и карандаш	1
116	Площадка для тестирования робота (полигон)	1
Практическая работа по 3D-моделированию и печати		
117	3D-принтер с FDM печатью	1
118	Филамент (ABS филамент, PLA филамент, Polymer филамент и т. д.)	1
119	ПК с наличием 3D-редактора (КОМПАС 3D, Autodesk Inventor, Autodesk Fusion 360), браузер и доступ в Интернет для обеспечения возможности работы в Tinkercad и Fusion 360, программой слайсинга (Cura, Polygon, Slic3r), средства просмотра графических файлов и формата PDF	1
120	Средство для чистки и обслуживания 3D-принтера	1 набор
121	Листы бумаги формата А4, предпочтительно чертёжной	1 набор
122	Линейка (рекомендуется 30 см), угольники чертёжные (45°, 30°, 60°)	1 набор
123	Циркуль чертёжный	1
124	Карандаши простые (ТМ и повышенной мягкости)	1
125	Ластик	1
Практическая работа по промышленному дизайну		
126	ПК с графическим редактором (CorelDRAW, Blender, GoogleSketchUp, 3DSMax, КОМПАС 3D, Solid Works, ArtCAM, AutoCAD и т. д.) (программное обеспечение выбирают разработчики заданий)	1

4.4. *Третий тур – презентация проекта* рекомендуется проводить в аудитории (демонстрационный или актовый зал).

Для *направления «Культура дома, дизайн и технологии»* защиту проектов лучше всего проводить демонстрацию швейных изделий в помещении с подиумом (либо

со специальным возвышением, либо с условно обозначенным), которое способно вместить всех желающих. Зал должен быть хорошо освещён, так как участники представляют модели. Для проведения защиты необходимо наличие следующего: компьютера, мультимедийного оборудования, экрана, устройства для крепления плакатов и изделий, демонстрационные столы, манекены, приспособления для крепления экспонатов, столы для жюри (располагаются лицом к сцене/подиуму и экрану), таймер. Рядом с помещением, где проводится защита, должна быть аудитория для подготовки участников и их моделей. Эта аудитория должна быть оборудована розетками, утюгом/парогенератором, зеркалами, вешалами, стойками или рейлами для одежды.

Для **направления «Техника, технологии и техническое творчество» защиту проектов** лучше всего проводить в помещении, которое способно вместить всех желающих и где достаточно места для показа всех имеющихся авторских работ и изобретений обучающихся. Для проведения конкурса необходимо наличие компьютера, мультимедийного оборудования, экрана, устройства для крепления плакатов, изделий. Должны быть подготовлены демонстрационные столы, столы для жюри (располагаются лицом к сцене и экрану), для показа устройств, работающих от сети 220 В необходимо наличие розеток и удлинителей.

5. Принципы формирования комплектов заданий и методические подходы к составлению заданий школьного этапа олимпиады

Олимпиада проводится по двум направлениям – «Техника, технологии и техническое творчество» и «Культура дома, дизайн и технологии».

Олимпиадные задания теоретического тура олимпиады состоят из двух частей:

а) первая часть – общая, где участники выполняют теоретические задания в форме письменного ответа на вопросы, одинаковые для двух направлений (составляет 30% от общего количества вопросов);

б) вторая часть – специальная, где участники отвечают на теоретические вопросы и выполняют творческое задание соответствующего направления «Техника, технологии и техническое творчество» или «Культура дома, дизайн и технологии».

При составлении олимпиадных заданий необходимо учитывать реальный уровень знаний испытуемых, поэтому муниципальным предметно-методическим комиссиям необходимо подготовить задания отдельно для участников возрастных трех групп, а региональным предметно-методическим комиссиям – для участников двух групп.

При формировании пакета заданий необходимо учитывать ранее изученный материал обучающимися согласно федеральным государственным образовательным стандартам

начального, основного общего и среднего общего образования, примерных образовательных программ, примерных программ предметной области «Технология», учитывать региональные особенности и реализовывать принцип равных и доступных условий.

5.1. Методические рекомендации по подготовке олимпиадных заданий теоретического тура.

В теоретическом туре школьного этапа олимпиады по технологии предметно-методическим комиссиям необходимо разработать задания, состоящие из тестов различного типа, задач и творческого задания, раскрывающих обязательное базовое содержание образовательной области и требования к уровню подготовки выпускников основной и средней школы по технологии. Уровень сложности заданий должен быть определён таким образом, чтобы на их решение участник смог затратить выделенное на это время.

В набор заданий для 5-6 классов следует включать не более 10-15 контрольных вопросов и тестов с учётом творческого задания по всем пройденным разделам программы предмета «Технология». Максимальное количество баллов – 15-20. Для направлений «Техника, технология и техническое творчество» и «Культура дома, дизайн и технологии» максимальное число баллов для 7-8 классов – 25. Желательно, чтобы количество вопросов и тестов по каждому разделу программы было пропорционально количеству изученного учебного материала или, что примерно одно и то же, количеству учебных часов в действующей программе по технологии. При разработке теоретического задания следует объединить их для обучающихся 9-11 классов на школьном этапе. Задания должны включать 20 вопросов и одно творческое задание. Максимальное число баллов – 25 (творческое задание оценивается в 5 баллов).

Таблица 3

Рекомендованное количество вопросов в заданиях теоретического тура для обучающихся 5–11 классов школьного этапа олимпиады

Этап	Класс	Кол-во вопросов в тестовых заданиях	Количество баллов	
			Теоретические задания	Творческое задание
Школьный	5–6	15	14	6
	7–8	20	19	6
	9–11	21	20	5

Рекомендуется включать в олимпиадный вариант задания трёх типов:

- задания, выявляющие знания участников олимпиады по технологии;
- межпредметные задания, показывающие связь технологии с другими предметами школьного курса соответствующего класса;

– творческие метапредметные задания, выявляющие значимые универсальные и профессиональные компетенции участников и умение их применять в условиях системно-деятельностного подхода к решению задач реального мира.

Задания теоретического тура могут включать:

– вопросы типа «верно/неверно»: участник должен оценить справедливость приведённого высказывания;

– вопросы с выбором одного варианта из нескольких предложенных: в каждом вопросе из 4–5 вариантов ответа нужно выбрать единственно верный (или наиболее полный) ответ;

– вопросы с выбором всех верных ответов из предложенных вариантов: участник получает баллы, если выбрал все верные ответы и не выбрал ни одного лишнего;

– вопросы с открытым ответом: участник должен привести ответ на вопрос или задачу без объяснения и решения;

– задания без готового ответа или задание открытой формы: участник вписывает ответ самостоятельно в отведённое для этого место;

– задания на установление соответствия: элементы одного множества требуется поставить в соответствие элементам другого множества;

– задания на установление правильной последовательности: участник должен установить правильную последовательность действий, шагов, операций и др.;

– вопросы, требующие решения, логического мышления и творческого подхода;

– творческое задание, позволяющее продемонстрировать уровень их креативности в сфере технологии и дизайна.

Задания должны быть составлены корректно (не допускать различных трактовок и иметь логически непротиворечивое решение), характеризоваться новизной и творческой направленностью, сочетать задания разного уровня сложности.

В комплект олимпиадных заданий по каждой возрастной группе (классу) входит:

– бланк заданий с примерами (см. пример оформления в Приложении 1);

– бланк ответов (см. пример оформления в Приложении 2);

– критерии и методика оценивания выполненных олимпиадных заданий (см. пример оформления в Приложении 3).

К олимпиадным заданиям предъявляются следующие общие требования:

– соответствие уровня сложности заданий заявленной возрастной группе;

– тематическое разнообразие заданий;

– корректность формулировок заданий;

- указание максимального балла за каждое задание и за тур в целом;
- соответствие заданий критериям и методике оценивания;
- наличие заданий, выявляющих склонность к научной деятельности и высокий уровень интеллектуального развития участников;
- наличие заданий, выявляющих склонность к получению специальности, для поступления на которую(-ые) могут быть потенциально востребованы результаты олимпиады;
- недопустимо наличие заданий, противоречащих правовым, этическим, эстетическим, религиозным нормам, демонстрирующих аморальные, противоправные модели поведения и т.п.;
- недопустимо наличие заданий, представленных в неизменном виде, дублирующих задания прошлых лет, в том числе для другого уровня образования.

Бланки ответов не должны содержать сведений, которые могут раскрыть содержание заданий.

При разработке бланков ответов необходимо учитывать следующее:

- первый лист бланка ответов – титульный. На титульном листе должна содержаться следующая информация: указание этапа олимпиады (школьный, муниципальный); текущий учебный год; поле, отведенное под код/шифр участника; строки для заполнения данных участником (Ф.И.О., класс, полное наименование образовательной организации) (пример титульного листа Приложение 2);
- второй и последующие листы содержат поле, отведенное под код/шифр участника; указание номера задания; поле для выполнения задания участником (разлинованный лист, таблица, схема, рисунок, и т. д.); максимальный балл, который может получить участник за его выполнение; поле для выставления фактически набранных баллов; поле для подписи членов жюри.

При разработке критериев и методики выполненных олимпиадных заданий важно руководствоваться следующими требованиями:

- полнота (достаточная детализация) описания критериев и методики оценивания выполненных олимпиадных заданий и начисления баллов;
- понятность, полноценность и однозначность приведенных критериев оценивания;
- недопустимость возможности субъективных факторов оценивания.

При составлении заданий, бланков ответов, критериев и методики оценивания выполненных олимпиадных заданий необходимо соблюдать единый стиль оформления.

Рекомендуемые технические параметры оформления материалов:

- размер бумаги (формат листа) – А4;
- размер полей страниц: правое – 1 см, верхнее и нижнее – 2 мм, левое – 3 см;
- размер колонтитулов – 1,25 см;
- отступ первой строки абзаца – 1,25 см;
- размер межстрочного интервала – 1,5;
- размер шрифта – кегль не менее 12;
- тип шрифта – Times New Roman;
- выравнивание – по ширине;
- нумерация страниц: страницы должны быть пронумерованы арабскими цифрами в центре нижней части листа без точки с соблюдением сквозной нумерации ко всему документу;
- титульный лист должен быть включен в общую нумерацию страниц бланка ответов, номер страницы на титульном листе не ставится;
- рисунки и изображения должны быть хорошего разрешения (качества) и в цвете, если данное условие является принципиальным и необходимым для выполнения заданий;
- таблицы и схемы должны быть четко обозначены, сгруппированы и рационально размещены относительно параметров страницы.

5.2. Методические рекомендации по подготовке олимпиадных заданий практического тура.

Олимпиадные задания практического тура олимпиады по технологии должны дать возможность выявить и оценить:

- уровень подготовленности участников олимпиады в выполнении технологических операций по изготовлению объекта труда или изделия;
- уровень подготовленности участников олимпиады в выполнении приёмов работы на специализированном оборудовании и инструментами;
- уровень подготовленности участников олимпиады по соблюдению требований техники безопасности и охраны труда.

Уровень сложности заданий должен быть определён таким образом, чтобы на их выполнение участник школьного этапа смог затратить отведенное на их выполнение время.

Практический тур школьного этапа рекомендуется проводить для всех участников, для первой возрастной группы (5–6 классы) проведение практического тура на усмотрение организаторов и муниципальных и/или региональных координаторов.

Таблица 4

**Рекомендованные виды практических работ для обучающихся 5–11 классов
школьного этапа олимпиады по технологии**

Вид практики	Класс					
	5	6	7	8	9	10–11
Общие практические работы						
3D-моделирование и печать	+	+	+	+	+	+
Робототехника	+	+	+	+	+	+
Практика по работе на лазерно-гравировальном станке			+	+	+	+
Промышленный дизайн				+	+	+
Направление «Техника, технологии и техническое творчество»						
Практика по ручной деревообработке	+	+	+	+	+	+
Практика по механической деревообработке			+	+	+	+
Практика по ручной металлообработке		+	+	+	+	+
Практика по механической металлообработке				+	+	+
Электрорадиотехника				+	+	+
Направление «Культура дома, дизайн и технологии»*						
Ручная обработка швейного изделия или узла	+	+				
Обработка швейного изделия или узла на швейно-вышивальном оборудовании				+	+	+
Механическая обработка швейного изделия или узла			+	+	+	+
Моделирование швейных изделий			+	+	+	+
Моделирование швейных изделий с использованием графических редакторов						

* практический тур для 7–11 классов состоит из двух частей: Обработка швейного изделия или узла и Моделирование швейных изделий.

Для того чтобы участники олимпиады при выполнении практического задания по технологии выполняли одинаковые технологические операции, должна быть разработана подробная инструкционная технологическая карта с чертежами и рисунками на выполнение каждого этапа задания. Только в этом случае возможна однозначная и объективная оценка качества выполнения практического задания каждым участником по заранее подготовленным критериям, по которым будут определяться степень владения безопасными приёмами труда, умение выбирать инструменты, приспособления и материалы для работы, понимание технологической документации, точность и аккуратность выполнения технологического задания, правильное выполнение влажно-тепловой обработки. В этом случае профессиональное жюри может с высокой точностью и объективностью оценить все эти параметры при выполнении учащимися заданных технологических операций по заранее подготовленным качественным и количественным параметрам.

Рекомендации по разработке практического тура смотри в Приложении 4.

6. Принципы формирования комплектов заданий и методические подходы к составлению заданий муниципального этапа олимпиады

6.1. Методические рекомендации по подготовке олимпиадных заданий теоретического тура.

В теоретическом туре муниципального этапа олимпиады по технологии предметно-методическим комиссиям необходимо разработать задание, состоящее не менее чем из 5 вопросов общей части, одинаковых для двух направлений, не менее 15 заданий специальной части и одного творческого задания, раскрывающих требования к результатам освоения основной образовательной программы на уровне основного и среднего общего образования, планируемые результаты и примерное содержание учебного предмета «Технология», представленные в Примерных основных образовательных программах основного и среднего общего образования, при этом уровень их сложности должен быть определён таким образом, чтобы на их решение участник смог затратить выделенное время.

Таблица 5

Рекомендованное количество вопросов в заданиях теоретического тура для обучающихся 7–11 классов муниципального этапа олимпиады по технологии

<i>Этап</i>	<i>Класс</i>	<i>Кол-во вопросов в тестовых заданиях</i>	<i>Количество баллов</i>	
			<i>Теоретические задания</i>	<i>Творческое задание</i>
Муниципальный	7–8	21	20	5
	9–11	21	20	5

Рекомендуется включать в олимпиадный вариант задания трёх типов:

- задания, выявляющие знания участников олимпиады по технологии;
- межпредметные задания, показывающие связь технологии с другими предметами школьного курса соответствующего класса;
- творческие метапредметные задания, выявляющие значимые универсальные и профессиональные компетенции участников и умение их применять в условиях системно-деятельностного подхода к решению задач реального мира.

Задания теоретического конкурса должны отвечать следующим требованиям:

- задания в соответствии с ФГОС должны проверять у участников олимпиады сформированность универсальных учебных действий, а также общеучебных, общетрудовых и специальных технологических знаний;
- около 50% заданий следует ориентировать на уровень теоретических знаний, установленный программно-методическими материалами, в которых раскрывается обязательное базовое содержание образовательной области и требования к уровню подготовки выпускников основной и средней школы по технологии. В теоретическую часть обязательно должно быть включено творческое задание, которое требует не просто знаний, а сформированных умений у учащихся. 25% заданий следует ориентировать на углублённый материал по основным разделам программы; 25% заданий следует разработать с применением межпредметных связей, но по базовому содержанию;
- уровень сложности теоретических и практических заданий и количество этих заданий должны соответствовать времени, выделенного на их выполнение;
- задания должны быть разнообразными по форме и содержанию;
- формулировка контрольного вопроса или задания должна быть понятной, доходчивой, лаконичной и иметь однозначный ответ;
- в заданиях по выбору для маскировки правильного ответа должны быть использованы только реально существующие термины и понятия, составляющие содержание базовой программы по технологии;
- задания олимпиады должны не только осуществлять контроль знаний, но и выполнять обучающие и развивающие функции;
- контрольные вопросы и задания должны соответствовать современному уровню развития науки, техники, технологии;
- задания теоретического конкурса должны соответствовать основным дидактическим принципам: системности, научности, доступности, наглядности, преемственности и др.;

– творческое задание, позволяющее продемонстрировать уровень их креативности в сфере технологии и дизайна.

Задания должны быть составлены корректно (иметь логически непротиворечивое решение и однозначную трактовку), характеризоваться новизной и творческой направленностью, быть разного уровня сложности.

Большое количество различных учебных программ создаёт известные сложности для разработчиков заданий олимпиад по технологии. В целях систематизации и обеспечения единообразия в тематике задач, для облегчения условий подготовки к олимпиадам центральная предметно-методическая комиссия разработала перечень тем для проведения теоретического тура школьного и муниципального этапов олимпиады по технологии для каждого направления (Приложение 5).

В комплект олимпиадных заданий по каждой возрастной группе (классу) входит:

- бланк заданий с примерами (см. пример оформления в Приложении 1);
- бланк ответов (см. пример оформления в Приложении 2);
- критерии и методика оценивания выполненных олимпиадных заданий (см. пример оформления в Приложении 3).

К олимпиадным заданиям предъявляются следующие общие требования:

- соответствие уровня сложности заданий заявленной возрастной группе;
- тематическое разнообразие заданий;
- корректность формулировок заданий;
- указание максимального балла за каждое задание и за тур в целом;
- соответствие заданий критериям и методике оценивания;
- наличие заданий, выявляющих склонность к научной деятельности и высокий уровень интеллектуального развития участников;
- наличие заданий, выявляющих склонность к получению специальности, для поступления на которую(-ые) могут быть потенциально востребованы результаты олимпиады;
- недопустимо наличие заданий, противоречащих правовым, этическим, эстетическим, религиозным нормам, демонстрирующих аморальные, противоправные модели поведения и т.п.;
- недопустимо наличие заданий, представленных в неизменном виде, дублирующих задания прошлых лет, в том числе для другого уровня образования.

Бланки ответов не должны содержать сведений, которые могут раскрыть содержание заданий.

При разработке бланков ответов необходимо учитывать следующее:

- первый лист бланка ответов – титульный. На титульном листе должна содержаться следующая информация: указание этапа олимпиады (школьный, муниципальный); текущий учебный год; поле, отведенное под код/шифр участника; строки для заполнения данных участником (Ф.И.О., класс, полное наименование образовательной организации) (пример титульного листа Приложение 2);

- второй и последующие листы содержат поле, отведенное под код/шифр участника; указание номера задания; поле для выполнения задания участником (разлинованный лист, таблица, схема, рисунок, и т.д.); максимальный балл, который может получить участник за его выполнение; поле для выставления фактически набранных баллов; поле для подписи членов жюри.

При разработке критериев и методики выполненных олимпиадных заданий важно руководствоваться следующими требованиями:

- полнота (достаточная детализация) описания критериев и методики оценивания выполненных олимпиадных заданий и начисления баллов;

- понятность, полноценность и однозначность приведенных индикаторов оценивания;

- недопустимость возможности субъективных факторов оценивания.

При составлении заданий, бланков ответов, критериев и методики оценивания выполненных олимпиадных заданий необходимо соблюдать единый стиль оформления.

Рекомендуемые технические параметры оформления материалов:

- размер бумаги (формат листа) – А4;

- размер полей страниц: правое – 1 см, верхнее и нижнее – 2 мм, левое – 3 см;

- размер колонтитулов – 1,25 см;

- отступ первой строки абзаца – 1,25 см;

- размер межстрочного интервала – 1,5;

- размер шрифта – кегль не менее 12;

- тип шрифта – Times New Roman;

- выравнивание – по ширине;

- нумерация страниц: страницы должны быть пронумерованы арабскими цифрами в центре нижней части листа без точки с соблюдением сквозной нумерации ко всему документу;

- титульный лист должен быть включен в общую нумерацию страниц бланка ответов, номер страницы на титульном листе не ставится;

- рисунки и изображения должны быть хорошего разрешения (качества) и в цвете, если данное условие является принципиальным и необходимым для выполнения заданий;
- таблицы и схемы должны быть четко обозначены, сгруппированы и рационально размещены относительно параметров страницы.

6.2. Методические рекомендации по подготовке олимпиадных заданий практического тура.

Олимпиадные задания практического тура олимпиады по технологии должны дать возможность выявить и оценить:

- уровень подготовленности участников олимпиады в выполнении технологических операций по изготовлению объекта труда или изделия;
- уровень подготовленности участников олимпиады в выполнении приёмов работы на специализированном оборудовании и инструментами;
- уровень подготовленности участников олимпиады по соблюдению требований техники безопасности и охраны труда.

Уровень сложности заданий должен быть определён таким образом, чтобы на их выполнение участник муниципального этапа затрачивал не более 120 минут.

Таблица 6

**Рекомендованные виды практических работ для обучающихся 7–11 классов
муниципального этапа олимпиады по технологии**

Вид практики	Класс			
	7	8	9	10–11
Общие практические работы				
3D-моделирование и печать	+	+	+	+
Робототехника	+	+	+	+
Практика по работе на лазерно-гравировальном станке	+	+	+	+
Промышленный дизайн		+	+	+
Направление «Техника, технологии и техническое творчество»				
Практика по ручной деревообработке	+	+	+	+
Практика по механической деревообработке	+	+	+	+
Практика по ручной металлообработке	+	+	+	+
Практика по механической металлообработке		+	+	+
Электрорадиотехника		+	+	+

<i>Вид практики</i>	<i>Класс</i>			
	<i>7</i>	<i>8</i>	<i>9</i>	<i>10–11</i>
<i>Направление «Культура дома, дизайн и технологии»</i>				
Обработка швейного изделия или узла на швейно-вышивальном оборудовании		+	+	+
Механическая обработка швейного изделия или узла	+	+	+	+
Моделирование швейных изделий	+	+	+	+
Моделирование швейных изделий с использованием графических редакторов		+	+	+

Для того чтобы участники олимпиады при выполнении практического задания по технологии выполняли одинаковые технологические операции, должна быть разработана подробная инструкционная технологическая карта с чертежами и рисунками на выполнение каждого этапа задания. Только в этом случае возможна однозначная и объективная оценка качества выполнения практического задания каждым участником по заранее подготовленным критериям, по которым будет определяться степень владения безопасными приёмами труда, умение выбирать инструменты, приспособления и материалы для работы, понимание технологической документации, точность и аккуратность выполнения технологического задания, правильное выполнение влажно-тепловой обработки. В этом случае профессиональное жюри может с высокой точностью и объективностью оценить все эти параметры при выполнении учащимися заданных технологических операций по заранее подготовленным качественным и количественным параметрам.

Рекомендации по практическому туру смотри в Приложении 4.

6.3. Методические рекомендации по подготовке третьего тура – презентация проекта.

Третьим туром олимпиады по технологии является представление самостоятельно выполненного учащимся проекта.

Проект – это сложная и трудоёмкая работа, требующая времени. На муниципальном этапе необходимо объективно оценить качество эскизов, вклад ребёнка в работу, новизну и оригинальность проекта. Проект может быть завершён на 75 %. В этом случае предметно-методическая комиссия определяет степень готовности проекта и оценивает проект с учётом его доработки.

Проекты могут быть самыми разными, поэтому необходимо особое значение уделить качеству графической информации (чертежам, эскизам и т.д.) и практической значимости.

В направлениях «Проектирование объектов с применением современных технологий» (3-D технологии, применение оборудования с ЧПУ, лазерная обработка материалов и др.), «Проектирование новых материалов с заданными свойствами и изделий из этих материалов» необходимо особое внимание обратить на личный вклад ребёнка в проект. Члены жюри должны выявить, приобрёл ли обучающийся навыки работы на современном оборудовании лично или заказал детали и конструкционные элементы в мастерской или ателье. Очень важна и экологическая оценка проекта.

На защиту учебных творческих проектов каждый участник олимпиады представляет выполненное изделие и пояснительную записку, готовит презентацию проекта. Пояснительная записка выполняется в соответствии с определёнными правилами и является развёрнутым описанием деятельности обучающихся при выполнении проекта.

Обучающиеся могут представлять разнообразные проекты по виду доминирующей деятельности: исследовательские, практико-ориентированные, творческие, игровые.

В 2021/2022 учебном году ЦПМК по технологии определило **тематику проектов для участников олимпиады на всех этапах – «Идеи, преобразующие мир»**. Все проекты должны отвечать заданной теме, а члены жюри должны учитывать соответствие проекта при оценке. Критерии оценки творческого проекта представлены в Приложении 6.

Обобщённые разделы для подготовки творческого проекта для муниципального этапа олимпиады по технологии:

- по направлению «Техника, технологии и техническое творчество»:

1. Электротехника, автоматика, радиоэлектроника (в том числе проектирование систем подобных концепции «Умный дом», проектирование систем с обратной связью, проектирование электрифицированных объектов, применение систем автоматического управления для устройств бытового и промышленного применения).

2. Робототехника, робототехнические устройства, системы и комплексы (робототехнические устройства, функционально пригодные для выполнения различных операций, робототехнические системы, позволяющие анализировать параметры технологического процесса и оптимизировать технологические операции и процессы, робототехнические комплексы, моделирующие или реализующие технологический процесс).

3. Техническое моделирование и конструирование технико-технологических объектов.

4. Художественная обработка материалов (резьба по дереву, художественная ковка, выжигание и др.).

5. Проектирование сельскохозяйственных технологий (области проектирования – растениеводство, животноводство), агротехнические технологии.

6. Социально-ориентированные проекты (экологическое, бионическое моделирование, ландшафтно-парковый дизайн, флористика, мозаика и другие с приложением арт-объектов). Современный дизайн (фитодизайн и др.).

7. Проектирование объектов с применением современных технологий (3D-технологии, фрезерные станки с ЧПУ и др.), проектирование новых материалов с заданными свойствами и объектов из новых материалов.

- по направлению «Культура дома, дизайн и технологии»:

1. Проектирование и изготовление швейных изделий, современные технологии, мода.

2. Декоративно-прикладное творчество (рукоделие, ремёсла, керамика и др.), аксессуары.

3. Современный дизайн (дизайн изделий, дизайн среды, дизайн интерьера, фитодизайн, ландшафтный дизайн и т.д.).

4. Социально-ориентированные проекты (экологические, агротехнические, патриотической направленности, проекты по организации культурно-массовых мероприятий, шефская помощь и т.д.).

5. Национальный костюм и театральный/сценический костюм.

6. Проектирование объектов с применением современных технологий (3D-технологии, применение оборудования с ЧПУ, лазерная обработка материалов и др.), проектирование новых материалов с заданными свойствами.

7. Искусство кулинария и тенденции развития культуры питания.

8. Индустрия моды и красоты: основы имиджологии и косметологии.

Таблица 7

Рекомендованный порядок проведения оценки творческого проекта олимпиады по технологиям

<i>Этап</i>	<i>Класс</i>	<i>Пояснительная записка</i>	<i>Изделие</i>	<i>Выступление (презентация проекта)</i>
Муниципальный	7	10	20	10
	8	10	20	10
	9	10	20	10
	10–11	10	20	10

7. Перечень справочных материалов, средств связи и электронно-вычислительной техники, разрешенных к использованию во время проведения олимпиады

При выполнении заданий теоретического и практического туров олимпиады допускается использование только справочных материалов, средств связи и электронно-вычислительной техники, предоставленных организаторами, предусмотренных в заданиях и критериях оценивания. Запрещается пользоваться принесенными с собой калькуляторами справочными материалами, средствами связи и электронно-вычислительной техникой.

8. Критерии и методика оценивания выполненных олимпиадных заданий

Система и методика оценивания олимпиадных заданий должны позволять объективно выявить реальный уровень подготовки участников олимпиады по технологии.

С учётом этого при разработке методики оценивания олимпиадных заданий предметно-методическим комиссиям рекомендуется:

- по всем теоретическим и практическим заданиям начисление баллов производить целыми, а не дробными числами, уйдя от ошибок, так как дробные числа только увеличат их вероятность, при этом общий результат будет получен в целых числах, что упростит подсчёт баллов всех участников;

- размер максимальных баллов за задания теоретического тура установить в зависимости от уровня сложности задания, за задания одного уровня сложности начислять одинаковый максимальный балл;

- для удобства подсчёта результатов теоретического тура за каждое правильно выполненное задание участник конкурса получает 1 балл, выполненное задание частично – 0,5 балла, если тест выполнен неправильно – 0 баллов;

- формулировка свободных ответов на вопросы и задания обязательно и/или частично должна совпадать с ответом, прилагаемым к заданию. Здесь правильность ответа должна оцениваться по общему смыслу и по ключевым словам;

- предметно-методическим комиссиям при составлении разных по уровню заданий (очень простые вопросы (тесты), задачи, творческие вопросы) следует помнить, что при подсчёте баллов общее количество баллов не должно превышать рекомендуемое;

- общий результат оценивать путём простого сложения баллов, полученных участниками за каждый тур олимпиады.

**Общая максимальная оценка по итогам выполнения заданий олимпиады
по технологии**

<i>Этап</i>	<i>Класс</i>	<i>Теоретический тур</i>	<i>Практический тур</i>	<i>Защита проекта</i>
Школьный	5–6	25	35	
	7–8	25	35	
	9–11	25	35	
Муниципальный	7–8	25	35	40
	9	25	35	40
	10–11	25	35	40

Оценка выполнения участником любого задания **не может быть отрицательной**, минимальная оценка, выставляемая за выполнение отдельно взятого задания, **0 баллов**.

Итоговая оценка за выполнение заданий определяется путём сложения суммы баллов, набранных участником за выполнение заданий теоретического, практического туров и защиты проекта с последующим приведением к 100 балльной системе (максимальная оценка по итогам выполнения заданий 100 баллов, например, теоретический тур не более 25 баллов, практический тур не более 35 баллов, защита проекта – не более 40, тогда $25+35+40 = 100$). Результат вычисления округляется до сотых, например:

- максимальная сумма баллов за выполнение заданий как теоретического, практического тура, так и защиты проекта – 100;
- участник выполнил задания теоретического тура на 22,5 балла;
- участник выполнил задания практического тура на 31,651 балла;
- участник защитил проект на 34,523 балла;
- получаем $22,5 + 31,651 + 34,523 = 88,674$, т.е. округлённо 88,67.

9. Использование учебной литературы и Интернет-ресурсов при подготовке школьников к олимпиаде

При подготовке участников к школьному и муниципальному этапам олимпиады целесообразно использовать следующие нижеприведенные источники.

Основная литература:

1. Ботвинников А. Д. Черчение. 9 класс: учебник [Текст]/ А. Д. Ботвинников, В. Н. Виноградов, И. С. Вышнепольский. — 2-е изд., стереотип. – М.: Дрофа: Астрель, 2018. – 239 с.

2. Кожина О. А. Технология: Обслуживающий труд. 7 класс: учебник [Текст] / О. А. Кожина, Е. Н. Кудакова, С. Э. Маркуцкая. – 6-е изд., испр. – М.: Дрофа, 2019. – 255 с.
3. Материаловедение и технология материалов: Учеб. пособие / К. А. Батышев, В. И. Безпалько; под ред. А. И. Батышева, А. А. Смолькина. – М.: НИЦ ИНФРА-М, 2013. – 288 с.
4. Преображенская Н. Г. Черчение. 9 класс: учебник [Текст] / Н. Г. Преображенская, И. В. Кодукова. – 2-е изд., перераб. – М.: Вентана-Граф, 2016. – 269 с.
5. САПР технолога-машиностроителя. [Текст]: Учебник / Э. М. Берлинер, О. В. Таратынов. – М.: Форум, НИЦ ИНФРА-М, 2015. – 336 с.
6. Сасова И. А. Технология. Индустриальные технологии: 7 класс: учебник для учащихся общеобразоват. организаций [Текст] / И. А. Сасова, М. И. Гуревич, М. Б. Павлова; под ред. И. А. Сасовой. – 3-е изд., перераб. – М.: Вентана-Граф, 2018. – 144 с.
7. Сасова И. А. Технология. 8 класс: учебник для учащихся общеобразоват. организаций [Текст] / И. А. Сасова, А. В. Леонтьев, В. С. Капустин; под ред. И. А. Сасовой. – 4-е изд., стереотип. – М.: Вентана-Граф, 2019. – 144 с.
8. Сеница Н. В. Технология. Технологии ведения дома. 5 класс: учебник для учащихся общеобразоват. организаций [Текст] / Н. В. Сеница, В. Д. Симоненко. – 4-е изд., стереотип. – М.: Вентана-Граф, 2019. – 192 с.
9. Сеница Н. В. Технология. Технологии ведения дома. 6 класс: учебник для учащихся общеобразоват. организаций [Текст] / Н. В. Сеница, В. Д. Симоненко. – 3-е изд., стереотип. – М.: Вентана-Граф, 2019. – 192 с.
10. Технология. Технологии ведения дома. 7 класс: учебник для учащихся общеобразоват. организаций [Текст] / И. А. Сасова, М. Б. Павлова, А. Ю. Шарутина и др.; под ред. И. А. Сасовой. – 3-е изд., перераб. – М.: Вентана-Граф, 2018. – 208 с.
11. Технология. 5 класс: учебник для общеобразоват. организаций [Текст] / В. М. Казакевич и др.; под ред. В. М. Казакевича. – М.: Просвещение, 2019. – 176 с.
12. Технология. 5 класс: учебник [Текст] / Е. С. Глозман, О. А. Кожина, Ю. Л. Хотунцев и др. – М.: Дрофа, 2016. – 335 с.
13. Технология. 5 класс: учебник для учащихся общеобразовательных организаций [Текст] / И. А. Сасова, М. Б. Павлова, М. И. Гуревич и др.; под ред. И. А. Сасовой. – 6-е изд., стереотип. – М.: Вентана-Граф, 2019. – 240 с.
14. Технология. 6 класс: учебник для общеобразоват. организаций [Текст] / В. М. Казакевич и др.; под ред. В. М. Казакевича. – М.: Просвещение, 2019. – 192 с.

15. Технология. 6 класс: учебник [Текст] /Е. С. Глозман, О. А. Кожина, Ю. Л. Хотунцев, Е. Н. Кудакова и др. – М.: Дрофа, 2016. – 383 с.

16. Технология: 7 класс. учеб. пособие для общеобразоват. организаций [Текст] / В. М. Казакевич, Г. В. Пичугина, Г. Ю. Семёнова и др.; под ред. В. М. Казакевича. – М.: Просвещение, 2017. – 191 с.

17. Технология. 8–9 классы: учеб. пособие для общеобразоват. организаций [Текст] / В. М. Казакевич и др.; под ред. В. М. Казакевича. – 2-е изд. – М.: Просвещение, 2018. – 255 с.

18. Технология. Базовый уровень: 10–11 классы: учебник [Текст] / В. Д. Симоненко, О. П. Очинин, Н. В. Матяш и др. – 6-е изд., стереотип. – М.: Вентана-Граф, 2020. – 208 с.

19. Тищенко А. Т. Технология. Индустриальные технологии: 5 класс: учебник для учащихся общеобразоват. организаций [Текст] / А. Т. Тищенко, В. Д. Симоненко. – 3-е изд., стереотип. – М.: Вентана-Граф, 2019. – 192 с.

20. Тищенко А. Т. Технология. Индустриальные технологии: 6 класс: учебник для учащихся общеобразоват. организаций [Текст] / А. Т. Тищенко, В. Д. Симоненко. – 4-е изд., стереотип. – М.: Вентана-Граф, 2019. – 192 с.

21. Тищенко А. Т. Технология. Индустриальные технологии: 7 класс: учебник для учащихся общеобразоват. организаций [Текст] / А. Т. Тищенко, В. Д. Симоненко. – 2-е изд., стереотип. – М.: Вентана-Граф, 2019. – 176 с.

22. Школа и производство. 2000–2021.

Дополнительная профильная литература:

1. Современная энциклопедия Аванта+. Мода и стиль / гл. ред. В. А. Володин. – М.: Аванта+, 2002. – 480 с.

2. Мир вещей / гл. ред. Т. Евсеева. – М.: Современная энциклопедия Аванта+, 2003. – 444 с.

3. Горина Г. С. Моделирование формы одежды / Г. С. Горина. – М.: Лёгкая и пищевая промышленность, 1978. – 346 с.

4. Моделирование и художественное оформление одежды: учебник / В. В. Ермилова, Д. Ю. Ермилова. – М.: OZON.RU, 2010. – 416 с.

5. Плаксина Э. Б. История костюма. Стили и направления [Текст]: учеб. пособие / Э. Б. Плаксина, Л. А. Михайловская, В. П. Попов. – 3-е изд., стер. – М.: Академия, 2008. – 224 с.

6. Алиева Н. З. Зрительные иллюзии: не верь глазам своим / Н. З. Алиева. – Ростов н/Д: Феникс, 2007. – 333 с.

7. Костюм. Теория художественного проектирования [Текст]: учебник / под общ. ред. Т. В. Козловой; Московский текстильный ун-т им. А. Н. Косыгина. – М.: МГТУ им. А. Н. Косыгина, 2005. – 382 с.

8. Пармон Ф. М. Рисунок и мода-графика [Текст]: учебник / Ф. М. Пармон. – Екатеринбург: Гуманитарный университет, 2004. – 256 с.
9. Макавеева Н. С. Основы художественного проектирования костюма [Текст]: практикум / Н. С. Макавеева. – М.: Академия, 2008. – 240 с.
10. Проектирование костюма. Учебник / Л. А. Сафина, Л. М. Тухбатуллина, В. В. Хамматова [и др.] – М.: Инфа-М, 2015. – 239 с.
11. Рунге В. Ф. История дизайна, науки и техники / Рунге В. Ф. Учеб. пособие. В 2 кн. Кн.1 – М.: Архитектура-с, 2008. – 368 с.
12. Труханова А. Т. Иллюстрированное пособие по технологии лёгкой одежды. – М.: Высшая школа: Изд. центр «Академия», 2000. – 176 с.
13. Лаврентьев А. Н. История дизайна: учеб пособие / А. Н. Лаврентьев – М.: Гардарики. 2007. – 303 с.
14. Уроки робототехники. Конструкция. Движение. Управление / С. А. Филиппов; сост. А. Я. Щелкунова. – 2-е изд., испр. и доп. – М.: Лаборатория знаний, 2018. – 190 с.
15. ГОСТ Р 60.0.0.4-2019. Роботы и робототехнические устройства. Термины и определения: https://allgosts.ru/25/040/gost_r_60.0.0.4-2019.
16. Поляков В. А. Практикум по электротехнике [Текст]: учеб. пособие для учащихся IX и X классов / под ред. Л. А. Лисова. – 4-е издание. – М.: Просвещение, 1973. – 256 с.

Журналы:

1. Теория моды. Одежда. Тело. Культура / Fashion theory The Journal of Dress, Body, Culture.
2. Harper's Bazaar.
3. International textiles.
4. Ателье.

Электронные ресурсы:

1. Федеральный центр информационно-образовательных ресурсов (ФЦИОР) [Электронный ресурс] / 2019 Российское образование // Режим доступа: <http://fcior.edu.ru/>.
2. АСКОН [Электронный ресурс] / Российское инженерное ПО для проектирования, производства и бизнеса // АСКОН, 1989 – 2019 // Режим доступа: <https://ascon.ru>.
3. VT-TECH.EU [Электронный ресурс] / VT-TECH.EU // Режим доступа: <http://vt-tech.eu/>.

4. Диаметры стержней под нарезание метрической наружной резьбы с допусками ГОСТ 16093-2004 [Электронный ресурс] / Портал токарного дела и производства в сфере машиностроения, металлообработка на металлообрабатывающих станках для различных рабочих групп // URL: http://www.tokar-work.ru/publ/obuchenie/obuchenie/diametry_sterzhnej_pod_rezbu/19-1-0-126.

5. Издательский центр «Академия» [Электронный ресурс] / URL: <http://www.academia-moscow.ru/>.

6. Олимпиады для школьников [Электронный ресурс] / © Олимпиада.ру, 1996–2019 / URL: <https://olimpiada.ru/>.

7. Политехническая библиотека [Электронный ресурс]/URL: <https://polymus.ru/ru/museum/library/>.

8. Технологии будущего [Электронный ресурс]/URL: <http://technologyedu.ru/>.

9. Федерация интернет-образования [Электронный ресурс]/URL: <http://www.fio.ru/>.

10. ЧПУ Моделист. Станки с ЧПУ для хобби и бизнеса [Электронный ресурс] / Режим доступа: <http://cncmodelist.ru/>.

11. ЭЛЕКТРОННАЯ КНИГА. Бесплатная библиотека школьника [Электронный ресурс] / URL: <https://elkniga.ucoz.ru/>.

12. Электронно-библиотечная система ZNANIUM.COM [Электронный ресурс] / URL: <http://znanium.com>.

13. Блог с материалами заданий [Электронный ресурс] / ©Академия новых технологий / Всемирные инженерные игры - World Engineering Competitions. – Режим доступа: <http://wec.today/blog.php/>.

14. 10 полезных советов по работе на лазерном гравёре по дереву и фанере. Настройка лазерного гравёра. [Электронный ресурс] / 3Dtool 2013-2020 / 3Dtool Комплексные 3D решения. – Режим доступа: <https://3dtool.ru/stati/10-poleznykh-sovetov-po-rabote-na-lazernom-gravere-po-derevu-i-fanere-nastroyka-lazernogo-gravera/>.

<i>№ n/n</i>	<i>Ссылка</i>	<i>Описание материала</i>
1	https://resh.edu.ru/subject/lesson/1263/	Самой древней техникой резьбы по дереву считается контурная резьба. На данном занятии РЭШ (урок № 6) есть возможность познакомиться с техникой контурной резьбы по дереву. Выбор породы древесины, необходимого инструмента и безопасной работы составят суть этого занятия

№ n/n	Ссылка	Описание материала
2	https://www.youtube.com/watch?v=cVVECMiUvFQ&t=119s	Деревянное кружево домовой резьбы всегда будет притягивать своим очарованием, замысловатым рисунком, необыкновенным технологическим решением. На мастер-классе, демонстрируемом на ТВ-канале «Культура», можно познакомиться с возможностями изготовления фрагмента домовой резьбы в домашних условиях
3	https://www.youtube.com/watch?v=rzly7Hg2ys	Изготовление технологического проекта – это неотъемлемая часть всероссийской олимпиады школьников. Необыкновенное решение по изготовлению «сказочной» кормушки предложено в этом видеоролике. Технологический проект был представлен на заключительном этапе ВсОШ по технологии в 2015 г. (Санкт-Петербург)
4	https://www.youtube.com/watch?v=ug1h4xSqXEc&t=113s	Этот видеоролик демонстрирует возможности учебной мастерской школы, где можно осуществить практически любой технологический проект. На примере «Активной витрины», которая стала финалистом всероссийского конкурса НТТМ в 2016 г., демонстрируются возможности совмещения столярных работ, декоративных образов, электротехнических работ
5	Библиотека МЭШ (ID:144228)	Увеличение потребления электроэнергии требует развивать все отрасли и решать вопросы преобразования разных видов энергии в электрическую, аккумулирования этой электроэнергии и передачи на большие расстояния. Данный тест Библиотеки Московской электронной школы позволяет проверить базовые знания в этом направлении
6	Библиотека МЭШ (ID:135794)	Понимание сущности новых технологий – это необходимость настоящего времени. Технологическое лидерство в создании прорывных продуктов является важным направлением развития страны. На нескольких примерах новых технологий предлагается проверить свои познания и убедиться в их прочном усвоении

<i>№ n/n</i>	<i>Ссылка</i>	<i>Описание материала</i>
7	Библиотека МЭШ (ID:136890)	Учащимся предлагается проверить свои знания по ручной металлообработке посредством теста Библиотеки Московской электронной школы
8	Библиотека МЭШ (ID:136889)	Учащимся представляется возможность проверить свои представления о древесине, её свойствах и способах обработки посредством теста Библиотеки Московской электронной школы
9	Библиотека МЭШ (ID:142375)	Динамика преобразований окружающего мира такова, что человек всё чаще оказывается в новых для себя ситуациях, где готовые рецепты не работают. Навыки исследовательской и проектной работы, приобретённые в школе, помогут учащимся быть успешными в любых ситуациях
10	Библиотека МЭШ (ID:136910)	Учащимся предлагается на базовом уровне проверить свои знания по ручной металлообработке посредством теста Библиотеки Московской электронной школы
11	Библиотека МЭШ (ID:136888)	Учащимся предлагается проверить свои общие представления о древесине и деревообработке посредством теста Библиотеки Московской электронной школы
12	Библиотека МЭШ (ID:137201)	Исследовательский проект является необходимым способом современного образования школьников. Учащимся предоставляется возможность разобраться в способах формирования собственного исследовательского проекта
13	Библиотека МЭШ (ID:107855)	Учащимся предлагается проверить свои знания в области токарной обработки древесины посредством теста Библиотеки Московской электронной школы
14	https://resh.edu.ru/subject/lesson/1106/	В популярной форме на платформе Российской электронной школы (урок № 3) представляется материал о металлах и сплавах, их применении, маркировке сталей, способах обработки и др.
15	https://resh.edu.ru/subject/lesson/1129/	В популярной форме на платформе Российской электронной школы (урок № 2) представляется материал о технологических машинах, механизмах, механических

<i>№ n/n</i>	<i>Ссылка</i>	<i>Описание материала</i>
		передачах, кинематических схемах и условных обозначениях
16	https://resh.edu.ru/subject/lesson/1066/	В популярной форме на платформе Российской электронной школы (урок № 1) представляется материал о современном производстве, актуальных и перспективных технологиях (литьё, штамповка, порошковая металлургия, лазерные технологии и т.д.)
17	https://resh.edu.ru/subject/lesson/1130/	В популярной форме на платформе Российской электронной школы (урок № 9) представляется материал о квартирной электропроводке, последовательном и параллельном соединении проводников, условных обозначениях, освещении, коротком замыкании, принципиальных и монтажных электрических цепях, многотарифных счётчиках электроэнергии
18	https://resh.edu.ru/subject/lesson/1107/	В популярной форме на платформе Российской электронной школы (урок № 10) представляется материал о функциональном разнообразии роботов (промышленные, бытовые, использующиеся в науке и др.). Делается упоминание о 3D-прототипировании
19	https://resh.edu.ru/subject/lesson/1131/	В популярной форме на платформе Российской электронной школы (урок № 11) представляется материал о разработке и выполнении школьных учебных и творческих проектов. Алгоритм работы над собственным проектом. Критерии технологического проекта. Рассмотрены примеры технологических проектов «Умный дом», «Активная витрина»

Ссылки на программное обеспечение для практических работ по 3D- моделированию

<i>№ n/n</i>	<i>Наименование</i>	<i>Примечание</i>	<i>Интернет-ссылка</i>
1	Компас 3D LT v.12	Бесплатная, но не работает с форматами STL, OBJ, STEP, поэтому рекомендуется более продвинутая версия – 16 и выше	https://kompas.ru/kompas-3d-lt/about/ Комплекты: https://edu.ascon.ru/main/download/freeware/

<i>№ n/n</i>	<i>Наименование</i>	<i>Примечание</i>	<i>Интернет-ссылка</i>
2	Компас 3D v.19	Платная, доступна образовательная лицензия или триал	https://edu.ascon.ru/main/download/kit/
3	Autodesk Inventor v.20	Бесплатная для образовательных учреждений	https://www.autodesk.ru/education/free-software/featured?referrer=%2Feducation%2Ffree-software%2Ffeatured
4	Autodesk Fusion 360	Бесплатная для обучающихся и преподавателей	https://www.autodesk.ru/products/fusion-360/students-teachers-educators
5	Tinkercad	Бесплатная	https://www.tinkercad.com/
6	Ultimaker Cura	Бесплатная	https://ultimaker.com/software/ultimaker-cura
7	Polygon 2	Бесплатная, работает с 3D-принтерами Picaso	https://picaso-3d.com/ru/products/soft/polygon-2-0/
8	Polygon X	Бесплатная, работает с 3D-принтерами Picaso, нужна регистрация	https://picaso-3d.com/ru/techsupport/soft/designer-x/
9	Slic3r	Бесплатная	https://slic3r.org/download/
10	Средства просмотра PDF	Бесплатные	https://ru.pdf24.org/ https://get.adobe.com/ru/reader/otherversions/

ПРИЛОЖЕНИЯ

Приложение 1.

Форма бланка заданий

ВСЕРОССИЙСКАЯ ОЛИМПИАДА ШКОЛЬНИКОВ ПО ТЕХНОЛОГИИ

(_____ЭТАП)

ТЕОРЕТИЧЕСКИЙ ТУР

возрастная группа (_____ классы)

Уважаемый участник олимпиады!

Вам предстоит выполнить теоретические и тестовые задания.

Время выполнения заданий теоретического тура _____ академических часа (_____ минут).

Выполнение теоретических (письменных, творческих) заданий целесообразно организовать следующим образом:

- не спеша, внимательно прочитайте задание и определите, наиболее верный и полный ответ;
- отвечая на теоретический вопрос, обдумайте и сформулируйте конкретный ответ только на поставленный вопрос;
- если Вы выполняете задание, связанное с заполнением таблицы или схемы, не старайтесь детализировать информацию, вписывайте только те сведения или данные, которые указаны в вопросе;
- особое внимание обратите на задания, в выполнении которых требуется выразить Ваше мнение с учетом анализа ситуации или поставленной проблемы. Внимательно и вдумчиво определите смысл вопроса и логику ответа (последовательность и точность изложения). Отвечая на вопрос, предлагайте свой вариант решения проблемы, при этом ответ должен быть кратким, но содержать необходимую информацию;
- после выполнения всех предложенных заданий еще раз удостоверьтесь в правильности выбранных Вами ответов и решений.

Выполнение тестовых заданий целесообразно организовать следующим образом:

- не спеша, внимательно прочитайте тестовое задание;
- определите, какой из предложенных вариантов ответа наиболее верный и полный;
- напишите букву, соответствующую выбранному Вами ответу;
- продолжайте, таким образом, работу до завершения выполнения тестовых заданий;

– после выполнения всех предложенных заданий еще раз удостоверьтесь в правильности ваших ответов;

– если потребуется корректировка выбранного Вами варианта ответа, то неправильный вариант ответа зачеркните крестиком, и рядом напишите новый.

Предупреждаем Вас, что:

– при оценке тестовых заданий, где необходимо определить один правильный ответ, 0 баллов выставляется за неверный ответ и в случае, если участником отмечены несколько ответов (в том числе правильный), или все ответы;

– при оценке тестовых заданий, где необходимо определить все правильные ответы, 0 баллов выставляется, если участником отмечены неверные ответы, большее количество ответов, чем предусмотрено в задании (в том числе правильные ответы) или все ответы.

Задание теоретического тура считается выполненным, если Вы вовремя сдаете его членам жюри.

Максимальная оценка – ____ баллов.

Общая часть

Специальная часть

Максимальный балл –20

ТВОРЧЕСКОЕ ЗАДАНИЕ

Максимальный балл –5

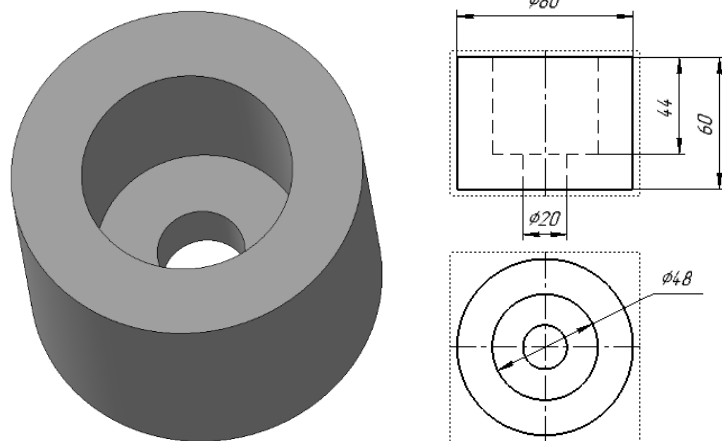
**Примеры заданий школьного этапа
всероссийской олимпиады школьников по технологии**

Общая часть

1. Термин «Бартер» обозначает:
 - а) обмен одного вида товара или услуги на другой без привлечения денег;
 - б) покупка товаров у зарубежного поставщика;
 - в) реализация товаров по обязательствам;
 - г) вид рекламного продвижения товара.

2. На рисунке изображена деталь. Укажите размеры отверстия и цековки, учитывая размеры, указанные в прилагаемых стандартных видах чертежа, соответствующих данной модели.

- а) диаметр отверстия –
- б) глубина отверстия –
- в) диаметр цековки –
- г) глубина цековки –



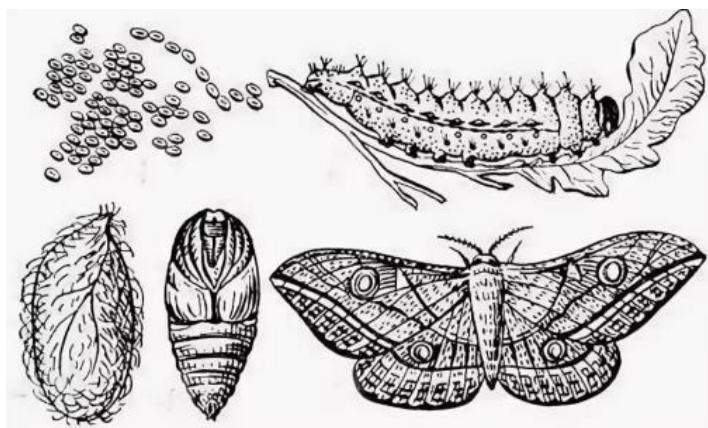
3. Верны ли следующие утверждения: (укажите ответы на предложенные утверждения Да/Нет)

Утверждения	Да	Нет
1. Ламинат – это вид настенного плиточного покрытия.		
2. Для увеличения видимых размеров комнаты можно использовать зеркала		
3. Чтобы зрительно увеличить высоту потолка в комнате, необходимо поклеить обои с вертикально ориентированным узором.		

Направление «Культура дома, дизайн и технологии».

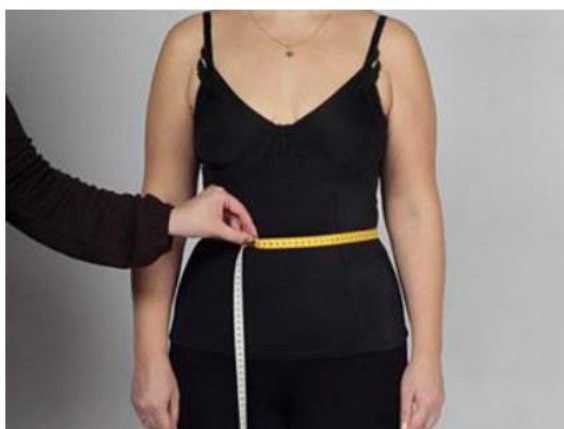
1. Верно ли утверждение, что при сервировке стола ложка должна лежать слева от тарелки: (укажите верно/неверно) _____.

2. Какую ткань выработывают из нитей, добываемых в коконах, изображенных на рисунке насекомых:



- а) шелковую;
- б) шерстяную;
- в) льняную;
- г) хлопковую.

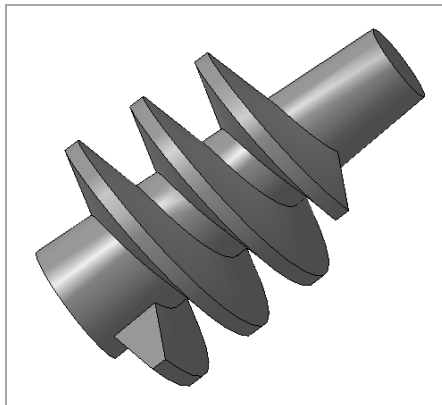
3. Укажите, снятие какой мерки представлено на рисунке: (напишите название, буквенное обозначение, технологию снятия представленной на рисунке мерки, особенности записи).



Направление «Техника, технологии и техническое творчество».

4. Назовите группу электропроводящих материалов, отличающихся сильной зависимостью удельной проводимости от внешних факторов (температура, воздействие излучения) (*ответ впишите в поле для ответа*).

5. В процессе создания модели Шнек, показанной на рисунке, применялись формообразующие операции: Сдвиг (А) и Выдавливание (В), для реализации которых использовались эскизы: Трапеция (1) и Окружность (2) и необходимые элементы построений: Уклон (а) и Спираль (b). Сгруппируйте составляющие каждой операции и расположите их в порядке проведения построений, указывая соответствующие им цифровые и символьные обозначения в последовательности: эскиз, элемент, операция (*ответ впишите в поле для ответа*).



6. Какие типы фрез применяют для черновой обработки 3D поверхности:

- а) шаровые и дисковые;
- б) конические;
- в) шаровые и конические;
- г) плоские концевые и шаровые.

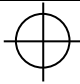
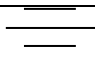
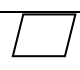


**Примеры заданий муниципального этапа
всероссийской олимпиады школьников по технологии**

Общая часть

1. Население нашей страны делится на различные категории граждан по возрасту. Как можно назвать ту часть населения в возрасте от 15 до 72 лет, которая предлагает свой труд для производства товаров и услуг:

- а) персонал;
- б) трудовые ресурсы;
- в) экономически активное население;
- г) рабочая сила.

2. Инструмент «Допуск формы и расположения» часто используется при оформлении чертежей. Каждый допуск обозначается своим знаком. Ниже приведено несколько вариантов названий и знаков допусков. *Установите между ними соответствие.*

1	Допуск цилиндричности	A	
2	Допуск плоскостности	B	
3	Допуск симметричности	C	
4	Позиционный допуск	D	
5	Допуск радиального биения	E	

Специальная часть

Направление «Культура дома, дизайн и технологии».

3. Эта технологическая операция по приготовлению (подготовки теста к выпечке) дрожжевого теста заключается в выдерживании теста при определённой температуре для разрыхления в результате брожения дрожжей или хлебной закваски. При этом происходит «подъём» теста, увеличение в объёме за счёт образования пористой структуры. Эта технологическая операция называется (*впишите правильный ответ*):

4. Дополните предложение, вставляя нужные слова:

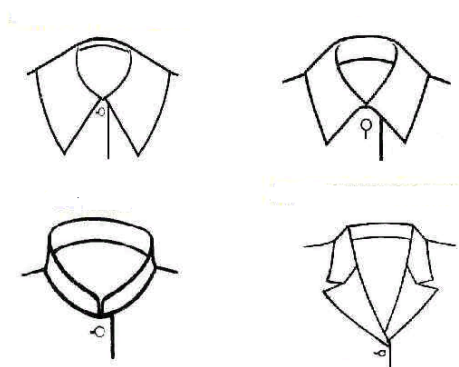
Обхват груди определяет _____.

Сантиметровая лента должна проходить на уровне _____

_____ и по самым высоким точкам грудных желез.

Мерку записывают в _____.

5. На рисунке представлены различные варианты втачных воротников, которые часто встречаются в женской одежде. Установите, какому варианту соответствует каждый рисунок (напишите над каждым рисунком название воротника, определяющее конструктивные особенности).



Направление «Техника, технологии и техническое творчество».

6. Выразите формулой зависимость количества оборотов от линейной скорости, используя угловую скорость. $\omega = ?$ (используйте понятия: v – линейная скорость; π – число пи; d – диаметр окружности) (ответ впишите в поле для ответа).

7. Рассчитайте подачу режущего инструмента на токарно-винторезном станке при обработке прутка диаметром 17 мм, скорости резания 0.36 м/мин и подаче на оборот 0.7 мм? Округлите до второго знака после запятой (ответ впишите в поле для ответа).

8. Какую длину волны имеет лазерный излучатель на углекислом газе?

- а) 9,4 – 10,6 нм;
- б) 9,4 – 10,6 мкм;
- в) 650 – 860 нм;
- г) 350 – 450 мкм.

Примеры творческого задания для школьного и муниципального этапов:

- разработать модель-образ (на конкретную тему) из геометрических фигур с выполнением из предложенных материалов;
- записать технологическую последовательность обработки изделия;
- показать раскладку выкройки на ткани или др. материалах;
- составить описание модели по ее эскизу или выполнить эскиз модели по ее описанию;
- выполнять эскиз изделия по предложенным деталям;
- продумать необходимые материалы и инструменты для изготовления предложенного изделия;
- предложить оптимальный вариант ткани к модели;
- рассчитать расход материалов при определённом размере ткани или заготовки;
- разработать технологию обработки предложенного изделия;
- подобрать соответствующую отделку.

Общая часть

Вопрос 1.

ОТВЕТ: _____

Вопрос 2.

ОТВЕТ: _____

Вопрос 3.

ОТВЕТ:

1	2	3	4	5	6	7	8	9	10

Вопрос 4.

ОТВЕТ:

а. – _____

б. – _____

Специальная часть

Вопрос 1.

ОТВЕТ: _____

Вопрос 2.

ОТВЕТ (запишите в таблицу «Да» или «Нет»).

1	2	3	4

Подписи членов жюри _____

Приложение 3.

Критерии и методика оценивания выполненных олимпиадных заданий

ВСЕРОССИЙСКАЯ ОЛИМПИАДА ШКОЛЬНИКОВ ПО ТЕХНОЛОГИИ
_____ ПРЕДМЕТНО-МЕТОДИЧЕСКАЯ КОМИССИЯ

**КРИТЕРИИ И МЕТОДИКА ОЦЕНИВАНИЯ
ВЫПОЛНЕННЫХ ОЛИМПИАДНЫХ ЗАДАНИЙ ТЕОРЕТИЧЕСКОГО ТУРА
возрастной группы (___класс) _____ этапа всероссийской олимпиады
школьников по _____
2021/2022 учебный год**

По теоретическому туру максимальная оценка результатов участника возрастной группы (___ классы) определяется арифметической суммой всех баллов, полученных за выполнение заданий и не должна превышать ___ **баллов**.

Общая часть

Специальная часть

Максимальный балл – 20

Оценка задания. За каждое правильно выполненное задание участник конкурса получает 1 балл, выполненное задание частично – 0,5 балла, если тест выполнен неправильно – 0 баллов.

ТВОРЧЕСКОЕ ЗАДАНИЕ _____

Максимальный балл – 5

Оценка задания. Максимальная оценка за правильно выполненное задание – **5 баллов**, при этом каждый этап задания имеет свой вес (разработчик разрабатывает критерии оценки, исходя из самого задания).

**Пример разработки карт пооперационного контроля для участников и жюри
по Моделированию швейных изделий**

<i>№ n/n</i>	<i>Критерии оценивания</i>	<i>Макс. балл</i>	<i>Балл участника</i>
	Нанесение новых линий фасона и надписей на чертеже основы _____	6,0	
	Нанесение линий для построения: – вспомогательных деталей; – деталей, требующих изменения формы. Построение дополнительных декоративных деталей	2,0	
	Изготовление выкроек _____ Расположение выкроек на листе бумаги в соответствии с направлением долевой нити	12,0	
	Итого	20	

**Пример разработки карт пооперационного контроля для участников и жюри
по Моделированию швейных изделий с использованием графических редакторов**

<i>№ n/n</i>	<i>Критерии оценивания</i>	<i>Макс. балл</i>	<i>Балл участника</i>
	Нанесение новых линий фасона и надписей на чертеже основы _____	6	
	Нанесение линий для построения: - вспомогательных деталей; - деталей, требующих изменения формы. Построение дополнительных декоративных деталей	4	
	Изготовление выкроек _____ Расположение выкроек в соответствии с направлением долевой нити	10	
	Итого	20	

**Пример разработки карт пооперационного контроля для участников и жюри
по Обработке швейного изделия или узла на швейно-вышивальном оборудовании**

<i>№ п/п</i>	<i>Критерии оценивания</i>	<i>Макс. балл</i>	<i>Балл участника</i>
	Технические условия на изготовление изделия	8,5	
	Характер оформления изделия декором	3	
	Организация работы по выполнению вышивки	3,5	
	Итого:	15	

**Пример разработки карт пооперационного контроля для участников и жюри
по Механической обработке швейного изделия или узла**

<i>№ п/п</i>	<i>Критерии оценивания</i>	<i>Макс. балл</i>	<i>Балл участника</i>
	Технические условия на изготовление изделия	10	
	Характер оформления изделия декором	5	
	Итого:	15	

**Пример разработки карт пооперационного контроля для участников и жюри
по Робототехнике**

<i>№ n/n</i>	<i>Критерии оценивания</i>	<i>Макс. балл</i>	<i>Кол-во баллов, выставленных членами жюри</i>		
1	Робот полностью выехал из стартовой зоны полигона (все точки вертикальной проекции робота покинули белый квадрат)	4			
2	Робот успешно финишировал после полного выполнения задания (любой точкой вертикальной проекции робот оказался над зоной финиша)	1			
3	Робот остановился в зоне финиша после полного выполнения задания (любой точкой вертикальной проекции робот находится над зоной финиша)	1			
4	Робот переместил объект в нужную позицию (после окончания выполнения задания, вертикальная проекция объекта полностью находится в требуемой зоне)	3×4			
5	Составлена структурная схема электрических соединений робота на базе Arduino (в соответствии с ГОСТ 2.702-2011)	3			
6	Код программы оптимизирован (в коде используются циклы, ветвления, регуляторы)	6			
7	Читаемость кода (наличие комментариев к основным блокам кода, информативные имена переменных, выделение отступами циклов и т. д.)	2			
8	Отсутствие грубых ошибок в конструкции робота (незакреплённые или плохо закреплённые части, провод касается колеса или пола, шины соприкасаются с деталями шасси и т.д.)	2			
9		2			
		2			
	Итого:	35			

**Пример разработки карт пооперационного контроля для участников и жюри
по 3D-моделированию и печати**

№ n/n	Критерии оценивания	Макс. балл	Балл участника
3D-моделирование в САПР			
1	Владение 3D-редактором САПР (степень самостоятельности) Оценка складывается по наличию элементов, в пределах максимума:	2	
2	Технические особенности созданной участником 3D-модели Оценка складывается по наличию элементов, в пределах максимума:	10	
3	Сложность разработанной конструкции 3D-модели, модификация (форма, технические решения, трудоемкость) Оценка складывается по наличию элементов, в пределах максимума:	3	
Подготовка проекта к 3D-печати			
4	Файл командного кода для 3D-печати модели в программеслайсере (например, Cura, Polygon или иной) Оценка складывается по наличию элементов, в пределах максимума:	4	
5	Эффективность размещения изделия Оценка складывается по наличию элементов, в пределах максимума:	2	
6	Эффективность применения при 3D-печати контуров прилипания и поддержек Оценка складывается по наличию элементов, в пределах максимума:	2	
Оценка распечатанного прототипа			
7	Прототип изделия (деталей): Оценка складывается по наличию элементов, в пределах максимума:	4	
Графическое оформление задания			
8	Предварительный эскиз/технический рисунок на бумаге Оценка складывается по наличию элементов, в пределах максимума:	2	
9	Итоговые чертежи (на бумаге или в электронном виде) Оценка складывается по наличию элементов, в пределах максимума:	4	
Общая характеристика работы			
10	Скорость выполнения работы:	2	
	Итого:	35	

**Пример разработки карт пооперационного контроля для участников и жюри
по Обработке материалов на лазерно-гравировальной машине**

<i>№ n/n</i>	<i>Критерии оценивания</i>	<i>Макс. балл</i>	<i>Балл участника</i>
	Работа в графическом редакторе или/и системе CAD/CAM	17	
1	Скорость выполнения работы	4	
2	Знание базового интерфейса, работа в графическом редакторе или/и системе CAD/CAM (степень самостоятельности изготовления модели)	4	
3	Точность моделирования объекта (соответствие разработанному эскизу)	2	
4	Сложность выполнения (конфигурация, технические решения, количество и трудоемкость использованных инструментов, наличие дополнительных элементов)	7	
	Подготовка модели к запуску на лазерно-гравировальной машине	8	
5	Уровень готовности модели для подачи на лазерно-гравировальную машину	5	
6	Эффективность применения лазерно-гравировальной машины (оптимальность использования или неиспользования)	3	
	Оценка готового изделия (детали)	5	
7	Изделие в целом получено	5	
	Графическое оформление проекта	5	
8	Изделие соответствует эскизу на бумажном носителе	3	
9	Рабочий эскиз в электронном виде выполнен	2	
	Итого:	35	

**Пример разработки карт пооперационного контроля для участников и жюри
по Промышленному дизайну**

<i>№ n/n</i>	<i>Критерии оценивания</i>	<i>Макс. балл</i>	<i>Балл участника</i>
	Требования к чертежу	29	
1	Наличие спецификации	3	
2	Наличие основной надписи чертежей	2	
3	Оформление всех линий, согласно ГОСТу 2.303-68	3	
4	Нанесение размеров, согласно ГОСТу 2.307-68	3	
5	Оригинальность модернизации	3	
6	Присутствуют элементы модернизации	3	
7	Наличие 3D-изображения	5	
8	Все чертежи сохранены в формате DWG	2	
9	Чертежи выполнены в полном объеме	3	
10	3D-изображение сохранено в формате IAM	2	
	Требования к изображениям	6	
11	Наличие изображений в формате JPEG	6	
	Итого:	35	

**Пример разработки карт пооперационного контроля для участников и жюри
по Механической деревообработке**

<i>№ п/п</i>	<i>Критерии оценивания</i>	<i>Макс. балл</i>	<i>Балл участника</i>
1	Наличие рабочей формы (халат, головной убор)	1	
2	Соблюдение правил безопасной работы при работе на станке и при выполнении столярных работ	2	
3	Соблюдение порядка на рабочих местах. Культура труда	1	
4	Разработка чертежа изделия	3	
5	Подготовка станка и инструментов к работе	2	
6	Подготовка заготовки и крепление ее на станке	2	
7	Технология изготовления	28	
8	Декоративная отделка готового изделия. Оригинальность и дизайн	4	
9	Уборка рабочего места	1	
10	Время изготовления	1	
Итого:		35	

**Пример разработки карт пооперационного контроля для участников и жюри
по Механической металлообработке**

<i>№ п/п</i>	<i>Критерии оценивания</i>	<i>Макс. балл</i>	<i>Балл участника</i>
1	Наличие рабочей формы (халат, головной убор)	1	
2	Соблюдение правил безопасной работы на токарно-винторезном станке	2	
3	Соблюдение порядка на рабочем месте. Культура труда	2	
4	Подготовка станка, установка резцов, крепление заготовки на станке	3	
5	Технология изготовления изделия	25	
6	Уборка рабочих мест	1	
7	Время изготовления	1	
Итого:		35	

**Пример разработки карт пооперационного контроля для участников и жюри
по Ручной деревообработке**

<i>№ п/п</i>	<i>Критерии оценивания</i>	<i>Макс. балл</i>	<i>Балл участника</i>
1	Наличие рабочей формы (халат, головной убор)	1	
2	Соблюдение правил безопасной работы при выполнении столярных работ и при сверлении заготовки	2	
3	Соблюдение порядка при выполнении столярных работ и при сверлении заготовки. Культура труда	1	
4	Разработка эскиза изделия	4	
5	Технология изготовления _____	13	
6	Технология изготовления _____	6	

<i>№ п/п</i>	<i>Критерии оценивания</i>	<i>Макс. балл</i>	<i>Балл участника</i>
7	Декоративная отделка готового изделия в технике _____	3	
8	Дизайн и оригинальность готового изделия	3	
9	Уборка рабочего места	1	
10	Время изготовления	1	
Итого:		35	

**Пример разработки карт пооперационного контроля для участников и жюри
по Ручной металлообработке**

<i>№ п/п</i>	<i>Критерии оценивания</i>	<i>Макс. балл</i>	<i>Балл участника</i>
1	Наличие рабочей формы (халат, головной убор)	1	
2	Соблюдение правил безопасной работы при выполнении слесарных работ и при работе на сверлильном станке	2	
3	Соблюдение порядка на рабочих местах. Культура труда	1	
4	Технология изготовления изделия в соответствии с чертежом и техническими условиями	24	
5	Качество и чистовая обработка готового изделия	2	
6	Точность изготовления готового изделия	2	
7	Уборка рабочих мест	2	
8	Время изготовления	1	
Итого:		35	

**Пример разработки карт пооперационного контроля для участников и жюри
по Электротехнике**

<i>№ п/п</i>	<i>Критерии оценивания</i>	<i>Макс. балл</i>	<i>Балл участника</i>
1	Расчет ограничивающего резистора для светодиода и подбор ближайшего по сопротивлению резистора из доступных	2	
2	Расчет резистора базы транзистора и подбор ближайшего по сопротивлению резистора из доступных	3	
3	Создание принципиальной схемы по техническим условиям в САПР	7	
4	Разработка печатной платы по созданной схеме в САПР	7	
5	Сборка электрической цепи на безопасной макетной плате по разработанной схеме	7	
6	Работоспособность схемы с напряжением питания _____	5	
7	Время работы	4	
8	Несоблюдение правил техники безопасности и порядка на рабочем месте при сборке (1 балл за каждое нарушение)	-1	
Итого		35	

Приложение 4.

**Рекомендации по разработке заданий практического тура школьного и
муниципального этапов олимпиады по технологии**

Практическое задание по обработке материалов на лазерно-гравировальной машине должно включать в себя конструирование изделия в графическом редакторе Corel DRAW или системах проектирования КОМПАС-3D с последующим изготовлением на станке. Для 7–9 классов следует подбирать объект труда, состоящий из одной детали, для 10–11 классов можно включать в задание многосоставные объекты, состоящие из двух и более частей, но из расчёта того, что общее время технологического процесса изготовления изделия на станке не превышало половины времени, отведённого на практическое задание.

При разработке заданий необходимо включить все возможности лазерно-гравировальных машин, т. е. нанесение гравировки как художественного элемента, так и сквозной прорезки. При этом прорезка тоже может выступать как элемент художественного оформления. Материал для изготовления выбирается с учётом мощности имеющегося оборудования. Рекомендуется использовать фанеру или пластик (органическое стекло) толщиной от 3 до 5 мм. При работе с лазерно-гравировальными машинами в первую очередь следует помнить о средствах индивидуальной и коллективной защиты от продуктов горения, возникающих при работе со станками данного типа.

Практическое задание по 3D-моделированию и печати.

Для практических заданий школьного этапа по 3D-моделированию для 7–9 и 10–11 классов стоит выбирать односоставные объекты труда для моделирования и изготовления с последующим усложнением уровня заданий на муниципальном этапе. Следует учитывать, что для регионального и заключительного этапов олимпиады для старших классов будут представлены задания уже более сложные, в том числе объекты труда, состоящие из двух и более деталей, но из расчёта того, что общее время технологического процесса изготовления на 3D-принтере не превышало половины времени, отведённого на практическое задание.

В практические задания по 3D-моделированию наравне с моделированием стоит включить подготовку оформленного чертежа по ГОСТам с сечениями и местными разрезами и спецификациями. Для правильного оформления чертежа рекомендуется использовать программу КОМПАС-3D.

Рекомендуемый порядок выполнения задания по 3D-моделированию для разработки заданий и критериев оценки для школьного и муниципального этапов:

1. Ознакомление с заданием.
2. Выбор программного обеспечения для выполнения 3D-модели.

3. Выполнение 3D-модели по заданию (чертежу, эскизу, описанию).
4. Подготовка файла для отправки на 3D-принтер.
5. Подготовка 3D-принтера к печати (калибровка, чистка экструдера, проверка пластика, чистка стола, нанесение клеящего покрытия на стол).
6. Выбор режима печати (выбор заполнения детали, выбор толщины стенок и поверхностей).
7. Изготовление 3D-модели на 3D-принтере.
8. По окончании изготовления 3D-модели – снятие готового изделия, при необходимости – очистка.
9. Подготовка чертежа готового изделия на основании 3D-модели в необходимых видах с выполнением местного сечения по выбору учащегося и выполнение сечения плоскостью. Всё это выполняется на чертёжном листе с выполнением всех размеров, выносных и вспомогательных (осевых) линий. Угловой штамп заполняется в соответствии со спецификацией по ГОСТу.
10. Вывод на печать через принтер рисунка 3D-модели, чертежа и спецификации (при наличии сборочного изделия).
11. Сохранение файлов практической работы на компьютере.
12. Сдача выполненного задания членам жюри.
13. Уборка рабочего места.

Практическое задание по робототехнике.

При разработке практических заданий по робототехнике следует учитывать основные составляющие курса школьной робототехники: механику, программное управление и электронику, а также возможности элементной базы образовательных учреждений (ОУ).

В процессе выполнения задания учащийся должен собрать конструкцию робота из предоставленных организаторами конструктивных элементов, протестировать показания датчиков, составить программу и многократно отладить её работу на предоставленном полигоне. Также при выполнении задания учащимся 8-9 классов следует составить структурную схему электрических соединений робота, руководствуясь ГОСТ 2.702-2011, а учащимся 10–11 классов – принципиальную схему. Необходимо рассчитать сложность задания так, чтобы каждый учащийся уложился в заданное время (150 минут). В связи с этим на школьном и муниципальном этапах в случае использования Arduino организаторами могут быть предоставлены конструкции с частично собранным шасси (без электрических подключений). В дополнение к основному времени выполнения задания рекомендуется

провести два обязательных перерыва по 10 минут и две зачётные попытки, длительность которых не учитывается.

В составе задания рекомендуется предусмотреть следующие составляющие: следование по линии шириной от 15 до 50 мм с одним или двумя датчиками освещённости, определение перекрёстков, следование вдоль стены с одним датчиком расстояния, определение наличия объектов одним датчиком расстояния, перемещение объектов (волоком по плоской поверхности). Для 10–11 классов кривизна поворотов линий и стен должна предусматривать необходимость использования элементов автоматического управления (пропорционально-дифференциальный регулятор, фильтрация показаний датчиков и пр.).

Описание необходимого материально-технического обеспечения для выполнения олимпиадных заданий по робототехнике.

При выборе оборудования нужно учитывать наличие и марку производителей робототехнических конструкторов и программного обеспечения. Поскольку многие ОУ оснащены конструкторами марок Lego Mindstorms, Роботрек, VEX, ТРИК, FisherTechnik, MakeBlock и др., рекомендуется использовать их для привлечения наибольшего количества учащихся к олимпиаде. Это особенно актуально для проведения олимпиады в 6–7 классах, которые, как правило, не участвуют в последующих этапах.

Следует помнить, что на региональном и заключительном этапах олимпиады будут предложены задания на основе платформы Arduino. Поэтому, если школьный и муниципальный этапы проводятся с использованием Arduino и других платформ, при отборе на региональный этап приоритет должен быть отдан участникам, успешно выполнившим задание на Arduino.

Выбранная платформа должна обеспечивать выполнение задания по конструированию и программированию автономного мобильного робота, способного двигаться по плоскости в заданном режиме и выполнять базовые команды, ориентируясь по разметке поверхности под роботом и наличию объектов вокруг него.

При создании полигона потребуется печать литого баннера (плотностью от 440 г/м кв.) или изготовление из подручных средств (белая основа, чёрная самоклеящаяся плёнка или изолента), а также изготовление объёмной части из ДСП, фанеры, плотного картона или аналогичного материала. В качестве перемещаемых объектов традиционно используются банки из-под напитков объёмом 0,33 л, оклеенные белой бумагой по боковой поверхности.

Оборудование на базе образовательного конструктора:

- конструктор образовательный в составе:
 - контроллер;

- три электродвигателя с энкодерами или серводвигателя постоянного вращения;
 - датчик расстояния;
 - два датчика света или цвета;
 - два датчика касания;
 - гироскопический датчик (при наличии);
 - комплект новых батарей или полностью заряженных новых аккумуляторов, имеющий ёмкость и напряжение, равные для всех участников;
 - комплект проводов;
 - комплект конструктивных и соединительных элементов для построения шасси робота и активного или пассивного захвата (пассивным захватом считать элемент конструкции, с помощью которого робот может зацепить и удерживать объект за счет поворотов корпуса);
- кабель USB для загрузки программы на робота (или Wi-Fi-адаптер для беспроводной загрузки);
 - персональный компьютер или ноутбук с предустановленным программным обеспечением для программирования робота (все доступные варианты).

Оборудование на базе Arduino:

материалы:

- плата для прототипирования Arduino UNO или аналог;
- макетная плата не менее 170 точек (плата прототипирования);
- регулируемый стабилизатор питания (на основе чипа GS2678 или аналог);
- драйвер двигателей (на основе чипа L298D или аналог);
- шасси для робота (DFRobot 2WD miniQ или Amperka miniQ, или аналог), включающее:
 - платформу диаметром не менее 122 мм и не более 160 мм с отверстиями для крепления компонентов;
 - два коллекторных двигателя с редукторами 100:1 и припаянными проводами;
 - два комплекта креплений для двигателей с крепежом M2;
 - два колеса 42x19 мм;
 - две шаровые опоры;
- два инфракрасных дальномера (10–80 см) Sharp GP2Y0A21 или аналог;
- два пассивных крепления для дальномеров;

- два аналоговых датчика отражения на основе фототранзисторной оптопары (датчик линии);
- серводвигатель с механическим захватом или конструктивные элементы для крепления пассивного захвата;
- скобы и кронштейны для крепления датчиков;
- винты М3;
- гайки М3;
- шайбы 3 мм;
- стойки для плат шестигранные;
- пружинные шайбы 3 мм;
- соединительные провода;
- кабельные стяжки (пластиковые хомуты) 2,5x150 мм;
- 3 аккумуляторные батареи типоразмера «Крона» с зарядным устройством (возможно использование одноразовых батарей ёмкостью не менее 500мАч); допускается замена на 4 аккумуляторных батареи 3.7В типоразмера «18650»;
- кабель с разъёмом для АКБ типа «Крона» или батарейный блок под 2 аккумулятора 18650, соединённых последовательно, с разъёмом для подключения к Arduino;
- выключатель;
- кабель USB.

Инструменты, методические пособия и прочее:

- персональный компьютер или ноутбук с предустановленным программным обеспечением Arduino IDE для программирования робота;
- 2 крестовые отвёртки, подходящие под предоставленный крепёж;
- плоская отвёртка, подходящая под клеммы модулей;
- отвёртка с торцевым ключом, подходящим под предоставленный крепёж;
- маленькие плоскогубцы или утконосы;
- бокорезы;
- цифровой мультиметр;
- распечатанная техническая документация на платы расширения и датчики;
- зарядное устройство для аккумуляторов типа «Крона» (возможно, одно на несколько рабочих мест из расчёта, чтобы все участники могли заряжать по одному аккумулятору одновременно) или зарядное устройство для аккумуляторов типа 18650.

- один соревновательный полигон на каждые 10 рабочих мест.

Примечание: соединительные провода, винты, гайки, пружинные шайбы, стойки для плат, кабельные стяжки, а также скобы и кронштейны должны быть предоставлены в избыточном количестве. Их размеры должны обеспечивать совместимость друг с другом и с шасси для робота. Аккумуляторные батареи должны быть новыми и полностью заряженными.

Практическая работа по механической обработке швейного изделия или узла.

Задания по обработке швейных изделий (узла, материального объекта, макета...) должны быть построены таким образом, чтобы при их выполнении участник олимпиады максимально смог продемонстрировать весь набор знаний и умений, полученный им в процессе обучения, также смог продемонстрировать дизайнерскую жилку и художественный вкус. Задания разрабатываются в форме технологических карт с иллюстрациями и предусматривают обработку соответствующего узла или небольшого изделия.

Задания должны быть:

- интересными;
- реально выполнимыми;
- с грамотно разработанной системой оценивания;
- работающими на перспективу (а значит, в некоторой степени могут быть и обучающими).

Для школьного этапа задания могут быть составлены таким образом, чтобы технологические операции были понятны для выполнения любому участнику. Например, если по каким-либо причинам обучающийся не изучал тот или иной (к примеру) украшающий ручной шов, то присутствующая иллюстрация этого шва в карте пооперационного контроля не должна ставить его в тупик, а, наоборот, дала бы повод действовать, а может и побеждать.

Весь пакет документов по практике должен включать:

- задания;
- критерии оценивания (карта пооперационного контроля);
- методику оценивания выполненных олимпиадных практических заданий или краткие рекомендации по проверке.

Для практических заданий по технологии обработки швейных изделий следует разрабатывать новые оригинальные задания с технологическими картами в нескольких вариантах для разных возрастных групп участников.

Для обучающихся 5–6 классов в качестве задания по технологии обработки ткани можно предложить выполнение небольшого интересного текстильного изделия, сувенира с элементами различных видов ручных и/или машинных швов. Желательно указать в листе заданий (и проиллюстрировать эскизом), где может быть применен тот или иной шов.

Для обучающихся 7-х классов в качестве задания по технологии обработки ткани можно предложить выполнение узла изделия. Желательно указать в листе заданий (и проиллюстрировать эскизом), в каком изделии может быть применен данный узел:

- обработка накладного кармана с прямыми углами;
- виды обработок нижнего среза изделия;
- обработка паты, хлястика, клапана;
- обработка фигурного пояса и др.

Для обучающихся старших классов (начиная с 8-го; для 9-х, 10-х и 11-х классов) формат разрабатываемых заданий желательно приблизить к формату заданий регионального и заключительного этапов ВсОШ.

Для муниципального этапа задание должно предусматривать и творческую составляющую по оформлению изделия элементами декора из предложенных материалов (вышивка, аппликация, стёжка, работа с тесьмой, пуговицами, бусинами, кружевом...), что также оценивается соответствующими баллами. Так как все участники должны быть в абсолютно равных условиях, то недопустимо участникам олимпиады использовать в работе заранее принесённые ими декоративные элементы.

Для учащихся 8–9 классов, как и для учащихся 10–11 классов, объектом для проверки сформированности умений может служить обработка узла швейного изделия, макета или само изделие в натуральную величину:

- изготовление чехла для телефона;
- изготовление шейного платка;
- обработка выреза горловины;
- обработка рукава;
- втачивание тесьмы-молнии;
- соединение кокетки с основной деталью и др.

При разработке практических заданий по технологии обработки швейных изделий нецелесообразно давать на конкурс обработку сложных трудоёмких изделий, так как работа требует неоправданно больших затрат времени и сил учащихся, что принесет учащимся не только физическую усталость, но и нервное переутомление. Аргументом в пользу выбора небольших по объёму заданий по технологии является также то, что при выполнении

сложного задания основным становится фактор скорости, а не знаний и умений, что более соответствует профессиональным конкурсам. В то время как при выполнении небольших по объёму заданий каждый участник может уложиться в норму отведённого времени, проявить свои способности решать технологические и творческие задачи, что создаёт необходимые для объективности равные для всех условия соревнования.

Практическая работа по обработке швейного изделия или узла на швейно-вышивальном оборудовании.

Участникам олимпиады необходимо выполнить отделку предложенного к выполнению изделия (макета, узла...) с использованием вышивальной машины с программным управлением. Например, вышивальные машины Janome Memory Craft 350E, Janome MC500E, Brother NV 770E (INNOV-IS 770E). При одном и том же задании каждый обучающийся будет иметь возможность выбора технологии при выполнении декорирования изделия.

При составлении олимпиадных заданий по технологии обработки швейных изделий с использованием швейно-вышивального оборудования следует обратить внимание на опыт предыдущих лет. Участники олимпиады 9-11-х классов выполняют то же задание, что и в традиционной швейной практике, но в качестве декора используют возможности вышивального оборудования. В практическом задании этого направления необходимо существенно уменьшить количество швейных операций, деталей, элементов отделки. В заданиях школьного и муниципального этапов допускается предложить к выполнению оригинальных текстильных сувениров, изделий с элементами вышивки (салфетки, карманы, прихватки и др.).

Практическая работа по моделированию швейных изделий.

При составлении олимпиадных заданий по моделированию для школьного и муниципального этапов следует обратить внимание на опыт предыдущих лет, учесть ошибки и разрабатывать задания со следующей примерной тематикой:

Женский ассортимент платьево-блузочного ассортимента: платья, блузки, жакеты-блузы различных силуэтов и длин с втачным или цельнокроеным покроем рукавов или без рукавов, юбки с завышенной или заниженной линией талии, с разным расширением по низу. Рекомендуются наличие рельефных швов, вытачек, подрезов, складок, шлиц, а также декоративных деталей, таких как: воланы, оборки, карманы, клапаны, листочки, манжеты, паты, пояса, окантовочная бейка.

При подготовке заданий практического тура по моделированию для школьного и муниципального этапов олимпиады следует уделить внимание подробному написанию художественно-технического описания модели и карты пооперационного контроля.

При подготовке заданий по моделированию и их оценке рекомендуется пользоваться примерами заданий прошлых лет и подробными разборами результатов всероссийских олимпиад в журнале «Школа и производство» за последние три года.

В карте пооперационного контроля в разделе «Построение дополнительных декоративных деталей и нанесение линий для построения вспомогательных деталей» в этом случае должны быть такие записи, как «Нанесение на чертёж линии подборта, нанесение на чертёж обтачек горловины спинки и низа рукавов и др.».

Пример. При моделировании и построении обтачек различных срезов следует наметить расположение и форму обтачек на основных деталях на бланке задания «Нанесение линий и необходимых надписей для моделирования чертежа основы платья и рукава», а на бланке задания «Результат моделирования» приклеить вырезанные из цветной бумаги выкройки обтачек точно такого же размера и такой же конфигурации.

Детали, форма которых не зависит от конфигурации срезов, размеров и формы основных деталей, наносить на чертежи основных деталей не нужно. Речь идёт о таких деталях, как пояс, бейка для окантовывания срезов и др., которые должны быть построены отдельно на первом этапе на бланке «Нанесение линий и необходимых надписей для моделирования чертежа основы платья и рукава» рядом с основными деталями, о чём должна быть подсказка в «Карте пооперационного контроля», например: «Построение пояса», «Построение воротника-стойки».

Обратить внимание на следующее:

- умение моделировать основу деталей (часть деталей) и строить выкройки способом разведения таких деталей, как: воланы, оборки, складки, детали с расширением или сужением;
- правильное направление разреза деталей (части деталей) (изображение ножниц или стрелок) на схемах преобразования основ деталей для получения выкроек способом разведения;
- правильную терминологию деталей и частей швейных изделий;
- на построение деталей карманов и воротников;
- моделирование линии борта и нанесение на чертёж контуров внутреннего среза подборта;

- наличие правильных мест расположения, пропорциональность и форму конструктивных линий, вспомогательных и декоративных деталей;
 - правильное определение местоположения сгиба и середины деталей;
 - наличие и правильное расположение надсечек – контрольных вспомогательных линий (меток), необходимых для качественной обработки (вход в карман, глубина складок, длина разреза и т. д.);
 - пропорциональность корректировки длины, формы вырезов горловины, величину кокеток и др.;
 - уточнение линии низа по месту расширения (в моделях с расширением книзу).
- Угол детали в месте расширения должен составлять 90°.

Практическая работа по моделированию швейных изделий с использованием графических редакторов.

При подготовке заданий практического тура по моделированию для школьного и муниципального этапов олимпиады следует обратить внимание на подробное написание художественно-технического описания модели и карты операционного контроля.

При составлении заданий нужно обратить внимание на следующее: моделирование основы деталей (часть деталей) и построение выкройки; правильное направление разреза деталей (части деталей); правильную терминологию названий деталей и частей швейных изделий; построение деталей карманов и воротников; моделирование линии борта и нанесение на чертёж контуров внутреннего среза подборта; наличие правильных мест расположения, пропорциональность и форму конструктивных линий, вспомогательных и декоративных деталей; правильное определение местоположения сгиба и середины деталей; пропорциональность корректировки длины, формы вырезов горловины, величину кокеток и др.; уточнение линии низа по месту расширения (в моделях с расширением книзу).

Практическая работа по промышленному дизайну.

Для практических заданий по промышленному дизайну для 8-9 и 10-11 классов можно выбирать односоставные объекты труда для моделирования и изготовления с последующим усложнением уровня заданий на муниципальном этапе. Следует учитывать, что для регионального и заключительного этапов для старших классов будут представлены задания уже более сложные, в том числе объекты труда, состоящие из двух и более деталей.

В практические задания по промышленному дизайну рекомендуется включить подготовку оформленного чертежа по ГОСТам с сечениями и местными разрезами (при необходимости) и спецификациями. Для правильного оформления чертежа использовать программу КОМПАС-3D или AutoCAD.

Рекомендуемый порядок выполнения задания по промышленному дизайну для разработки заданий и критериев оценки для школьного и муниципального этапов:

1. Ознакомление с заданием.
2. Выбор программного обеспечения для выполнения задания.
3. Выполнение 3D-модели по заданию (чертежу, эскизу, описанию).
4. Подготовка чертежа готового изделия на основании разрабатываемого чертежа в необходимых видах с выполнением местного сечения по выбору обучающегося и выполнение сечения плоскостью. Всё это выполняется на чертёжном листе с простановкой всех размеров, выносных и вспомогательных (осевых) линий. Угловой штамп заполняется в соответствии со спецификацией по ГОСТу.
5. Сохранение файлов практической работы на компьютере.
6. Сдача выполненного задания членам жюри.
7. Уборка рабочего места.

Приложение 5.

Перечень тем для разработки заданий теоретического тура школьного и муниципального этапов олимпиады по технологии

Теоретические задания должны отражать следующие разделы школьной программы предмета «Технология» для всех участников олимпиады.

Общие разделы

1. Дизайн.
2. Лазерные технологии. Нанотехнологии (принципы реализации, области применения).
3. Основы предпринимательства.
4. Производство и окружающая среда.
5. Профориентация и самоопределение.
6. Социальные технологии.
7. Структура производства: потребности, ресурсы, технологические системы, процессы, контроль, сбыт.
8. Техники и технологии в развитии общества. История техники и технологий.
9. Черчение.
10. Электротехника и электроника. Способы получения, передачи и использования электроэнергии. Альтернативная энергетика.

Разделы по направлению

«Техника, технологии и техническое творчество»

1. Автоматика и автоматизация промышленного производства.
2. Инженерная и техническая графика.
3. Материаловедение древесины, металлов, пластмасс.
4. Машиноведение.
5. Ремонтно-строительные работы (технология ведения дома).
6. Робототехника.
7. Техническое творчество.
8. Техносфера.
9. Технологии производства и обработки материалов (конструкционных и др.).
10. Художественная обработка материалов.

Разделы по направлению
«Культура дома, дизайн и технологии»

1. Декоративно-прикладное творчество.
2. Интерьер.
3. История костюма.
4. Конструирование и моделирование швейных изделий.
5. Материаловедение текстильных материалов.
6. Машиноведение.
7. Технологии производства и обработки материалов (пищевых продуктов, текстильных материалов и др.).
8. Художественная обработка материалов.

Приложение 6.

Примерные критерии оценки творческого проекта

(развернутая схема оценки)

<i>Критерии оценки проекта</i>			<i>Баллы</i>	<i>По факту</i>
Пояснительная записка 10 баллов	1	Содержание и оформление документации проекта	10	
	1.1	Общее оформление: (ориентация на ГОСТ 7.32-2001 Международный стандарт оформления проектной документации) (да – 1; нет – 0)	1	
	1.2	Качество теоретического исследования	3	
	1.2.1	Наличие актуальности и обоснование проблемы в исследуемой сфере (да – 0,5; нет – 0)	0/0,5	
	1.2.2	Формулировка темы, целей и задач проекта (сформулированы полностью – 0,5; не сформулированы – 0)	0/0,5	
	1.2.3	Сбор информации по проблеме (проведение маркетингового исследования для выявления спроса на проектируемый объект труда) (да – 0,5; нет – 0)	0/0,5	
	1.2.4	Предпроектное исследование: анализ исторических прототипов и современных аналогов (да – 0,5; нет – 0)	0/0,5	
	1.2.5	Предложения решения выявленной проблемы. Авторская концепция проекта. Выбор оптимальной идеи. Описание проектируемого материального объекта (да – 0,5; нет – 0)	0/0,5	
	1.2.6	Применение методов проектирования и исследования анализируемой проблемы и знание процедур их проведения (умеет применять – 0,5; не умеет применять – 0)	0/0,5	
	1.3	Креативность и новизна проекта	3	

Критерии оценки проекта		Баллы	По факту
1.3.1	<p>Оригинальность предложенных идей:</p> <ul style="list-style-type: none"> – форма и функция изделий: соответствие перспективным тенденциям моды, назначение, авангардность, креативность, следование традициям и т. д.; – конструкция: универсальность, эргономичность, оригинальность, лёгкость и т. д.; – колористика: соответствие актуальным тенденциям моды, интересное тональное и цветовое решение, пропорциональное соотношение цветов, значение и символика цвета в представленных объектах и т. д. <p>(да – 1; нет – 0)</p>	0/1	
1.3.2	<p>Новизна, значимость и уникальность проекта (разработка и изготовление авторских полотен; роспись тканей по авторским рисункам; разработка новых техник изготовления; оригинальное применение различных материалов; использование нетрадиционных материалов и авторских технологий и т. д.)</p> <p>(да – 2; представлены не в полной мере – 1; нет – 0)</p>	0/1/2	
1.4	Разработка технологического процесса	3	
1.4.1	<p>Выбор технологии изготовления, вида и класса технологического оборудования и приспособлений</p> <p>(есть ссылки или описание – 0,5, нет – 0)</p>	0/0,5	
1.4.2	<p>Качество эскизов, схем, чертежей, технологических карт (уровень графической подачи с использованием компьютерных программ или от руки, соответствие чертежей ГОСТ)</p> <p>(да – 0,5; нет – 0)</p>	0/0,5	
1.4.3	<p>Применение знаний методов дизайнерской работы в соответствующей индустрии. Умение анализировать результаты исследования, уровень обобщения; предложения по внедрению</p> <p>(да – 1; рассмотрен один критерий – 0,5; нет – 0)</p>	0/0,5/1	

<i>Критерии оценки проекта</i>			<i>Баллы</i>	<i>По факту</i>
	1.4.4	Экономическая и экологическая оценка производства или изготовления изделия (да – 1; рассмотрен один критерий – 0,5; нет – 0)	0/0,5/1	
Оценка изделия 20 балла	2	Дизайн продукта творческого проекта	20	
	2.1	Новизна и оригинальность продукта, его художественная выразительность, соответствие модным тенденциям: – яркая индивидуальность созданного образа, сила эмоционального воздействия конкурсного изделия (комплекта) (объект новый – 6; оригинальный – 3, стереотипный – 0)	0/3/6	
	2.2	Композиция проектируемого объекта, гармония, эстетика (внешняя форма, конструкция, колористика, декор и его оригинальность / художественное оформление) (целостность – 4; не сбалансированность – 0)	0 – 4	
	2.3	Качество изготовления представляемого изделия, товарный вид (качественно – 4, требуется незначительная доработка – 2, не качественно – 0)	0/2/4	
	2.4	Рациональность или трудоёмкость создания продукта, сложность, многофункциональность и вариативность демонстрируемого изделия, авторский материал) (от 0 до 3)	0 – 3	
	2.5	Перспективность и конкурентоспособность спроектированной модели (арт-объекта или коллекции в производство; патентование полезной модели или оригинальной технологии изготовления) (от 0 до 3)	0 – 3	
Оценка защиты проекта 10 баллов	3	Процедура презентации проекта	10	
	3.1	Регламент презентации (деловой этикет и имидж участника во время изложения материала; соблюдение временных рамок защиты) (от 0 до 2)	0/1/2	

<i>Критерии оценки проекта</i>		<i>Баллы</i>	<i>По факту</i>
3.2	<p>Качество подачи материала и представления изделия:</p> <ul style="list-style-type: none"> – оригинальность представления и качество электронной презентации (1балл); – культура речи, четкость, конкретность и логика изложения проблемы исследования (1 балл); – владение понятийным профессиональным аппаратом (1 балл). <p>(от 0 до 3)</p>	0 – 3	
3.3	<p>Использование знаний вне школьной программы</p> <p>(от 0 до 2)</p>	0/1/ 2	
3.4	<p>Понимание сути задаваемых вопросов и аргументированность ответов</p> <p>(от 0 до 2)</p>	0/1/2	
3.5	<p>Соответствие содержания выводов содержанию цели и задач, конкретность и самостоятельность выводов</p> <p>(соответствует полностью – 1; не соответствует – 0)</p>	0/1	
Итого		40	

Примерные критерии оценки творческого проекта

(сокращенная схема оценки)

<i>Критерии оценки проекта</i>			<i>Баллы</i>	<i>По факту</i>
Пояснительная записка	1	Содержание и оформление документации проекта	10	
	1.1	Общее оформление (ориентация на ГОСТ 7.32-2001 Международный стандарт оформления проектной документации)	0–1	
	1.2	Качество исследования	0–3	
	1.3	Креативность и новизна проекта	0–3	
	1.4	Разработка технологического процесса	0–3	
Оценка изделия	2	Дизайн продукта творческого проекта	20	
	2.1	Новизна и оригинальность продукта	0–6	
	2.2	Композиция проектируемого объекта, гармония, эстетика	0–4	
	2.3	Качество и товарный вид представляемого изделия	0–4	
	2.4	Рациональность или трудоёмкость создания продукта, многофункциональность и вариативность демонстрируемого изделия, авторский материал	0–3	
	2.5	Перспективность и конкурентоспособность	0–3	
Оценка защиты проекта	3	Процедура презентации проекта	10	
	3.1	Регламент презентации	0–2	
	3.2	Качество подачи материала и представления изделия	0–3	
	3.3	Использование знаний вне школьной программы	0–2	
	3.4	Понимание сути задаваемых вопросов и аргументированность ответов	0–3	
Итого			40	